

FASCICOLO SICUREZZA 2018

PREMESSA E FINALITA' DEL DOCUMENTO

Il presente fascicolo è redatto a cura di BolognaFiere S.p.A e dall'Organizzatore in ottemperanza ed assolvimento degli obblighi di legge informativi e di corretto avvio degli obblighi di coordinamento dei lavori di cui all'art. 26 D.Lgs. 81/08 e ss.mm.ii. e tutte le norme ad esso direttamente o indirettamente collegate.

I destinatari della presente informativa sono **tutte le imprese e/o lavoratori autonomi operanti all'interno del quartiere fieristico** (organizzatori, espositori, allestitori, fornitori di BolognaFiere, ...)

La presente informativa sui rischi non si estende ai rischi propri della attività delle imprese appaltatrici o dei singoli lavoratori autonomi (comma 3 art. 26 D.Lgs. 81/08 e ss.mm.ii.).

La finalità del Fascicolo Sicurezza è quella di assolvere agli obblighi informativi in materia di sicurezza previsti dal Decreto Legislativo 9 aprile 2008, n. 81 e ss.mm.ii.

A tale scopo, ciascun Espositore è obbligato a diffondere lo stesso ai propri dipendenti e ad ogni azienda da esso stesso incaricata di svolgere lavori di allestimento e disallestimento, o qualsiasi altro lavoro o fornitura, all'interno del quartiere fieristico.

Per quanto espresso, l'Espositore rimane responsabile del controllo sull'effettivo rispetto del contenuto del fascicolo da parte di tutti coloro che operino per suo conto nel quartiere fieristico.

Infine, il Fascicolo Sicurezza non sostituisce, ma integra, disposizioni e obblighi contrattuali di erogatori e fruitori di servizi appaltati e/o coordinati da BolognaFiere S.p.A., contenuti in documenti quali:

- Condizioni generali di partecipazione
- Regolamento tecnico di manifestazione
- Regolamento quartiere fieristico
- Fascicolo moduli vari
- Documento Unico di Valutazione dei Rischi Interferenziali

1. PIANO DI EMERGENZA DEL QUARTIERE FIERISTICO

BolognaFiere è dotata di un Piano di Emergenza, atto a regolare comportamenti e misure da adottare in caso di emergenza.

In caso di emergenza, il numero di telefono interno da chiamare **nei periodi di attività fieristica**, dagli appositi apparecchi installati nel quartiere, è:

- **2265** dai telefoni interni, **051.282.265** dai telefoni esterni

In caso di emergenza sanitaria (incidente, infortunio, ecc...), è possibile chiamare direttamente il numero del Punto di Prima Assistenza:

- **2275** dai telefoni interni, **051.282.275** dai telefoni esterni.

In caso di emergenza, **in assenza di attività fieristica**, il numero di telefono da chiamare è:

- **2461** dai telefoni interni, **051.282.461** o **347.66.20.268** dai telefoni esterni.

In caso di emergenza, di qualsiasi natura, chi effettua le chiamate deve specificare:

- 1. luogo dell'evento:**
 - padiglione
 - area esterna
 - centro servizi/uffici
- 2. tipo di emergenza (incendio, allagamento, incidente, evento traumatico, malore...)**
- 3. entità dell'evento (danni a cose o persone)**
- 4. indicare se ci sono feriti e il loro numero**
- 5. il proprio nome**
- 6. eventuale numero di telefono**
- 7. qualifica (espositore, allestitore, ...)**
- 8. altre indicazioni utili richieste al momento**

In caso di incendio o sospetto principio di incendio:

Essendo BolognaFiere dotata di impianti antincendio (estintori, idranti, ecc.) e di una propria squadra di vigilanza antincendio, presente durante i periodi di attività fieristica, al verificarsi di una situazione di pericolo, dovrà essere data comunicazione tempestiva alla squadra tramite i telefoni e gli avvisatori antincendio presenti nel quartiere fieristico:

SERVIZIO ANTINCENDIO DI BOLOGNAFIERE
(tel. 051.282.265)

Oltre ad avvisare gli addetti secondo le modalità di cui sopra, ciascuna azienda dovrà assicurarsi che ogni lavoratore mantenga la calma e segua le istruzioni del personale preposto; l'Espositore potrà intervenire con l'estintore che deve essere disponibile in ogni stand, come previsto dalle condizioni generali di partecipazione. Nel caso in cui venga impartito l'ordine di evacuazione, ogni lavoratore deve evitare di correre o di urlare, non deve servirsi degli ascensori e deve dirigersi verso le uscite di sicurezza più vicine segnalate.

SAFETY FILE 2018

FOREWORD AND PURPOSE OF THE DOCUMENT

This file is written by BolognaFiere S.p.A and by Organizer in accordance with the legal obligations for information and coordination of the works referred to in art. 26 of Decree Law n. 81 of 2008. 81/08 as amended.

*The intended recipients of this information document are **all companies and/or self-employed persons working inside the exhibition centre** (organizers, exhibitors, stand assemblers, BolognaFiere's suppliers, ...)*

This risk information document does not cover risks associated with the activities of contractor companies or individual self-employed workers (subsection 3 of art. 26 Decree Law 81/08 as amended).

The purpose of the Safety File is to fulfil the obligations for information on the subject of safety required by Decree Law no. 81 of 9 April 2008 as amended.

For this purpose, each Exhibitor is obliged to circulate the document amongst its employees and to all companies that it appoints to perform stand set-up or disassembly or work of any other kind or to provide any supplies within the exhibition centre.

For the above reasons, the Exhibitor remains responsible for ensuring that everyone working on his behalf in the exhibition centre effectively observes the contents of the file.

The Safety File is not intended to replace but instead to supplement the contractual provisions and obligations of providers and users of services contracted out by and/or coordinated by BolognaFiere S.p.A. and contained in documents such as:

- General conditions of participation*
- Technical exhibition regulations*
- Exhibition centre regulations*
- Various forms booklet*
- Single Evaluation Document of Interference Risks (D.U.V.R.I)*

1. EXHIBITION CENTRE EMERGENCY PLAN

BolognaFiere has an Emergency Plan which serves to regulate behaviour and measures to be adopted in an emergency.

*In an emergency, the internal telephone number to be called from telephones in the exhibition centre **during periods of trade fair activity** is:*

- **2265** from internal telephones, **051.282.265** from external telephones

In the event of a medical emergency (accident, injury, ecc.), direct calls can be made to the First Aid Point:

- **2275** from internal telephones, **051.282.275** from external telephones.

In an emergency, during periods of absence of trade fair activity, the telephone number to be called is:

- **2461** from internal number, **051.282.461** or **347.66.20.268** from external number.

In the event of an emergency of any kind, the person making the call must specify:

- 1. location of the event**
 - hall
 - external area
 - services centre/offices
- 2. type of emergency (fire, flood, accident, injury, sudden illness, etc.)**
- 3. scale of event (damage to property or injury to persons)**
- 4. indicate whether people are injured and how many**
- 5. the caller's name**
- 6. telephone number**
- 7. role (exhibitor, stand builder, etc.)**
- 8. other useful information requested by operator**

In the event of fire or a suspected outbreak of fire:

As BolognaFiere has a fire-fighting system (extinguishers, hydrants, etc.) and its own fire-fighting team which is present during exhibitions, in the event a hazard situation arises the fire team must be informed immediately by means of the telephones and fire warning devices present in the exhibition centre:

BOLOGNAFIERE FIRE SERVICE
(tel. 051.282.265)

Besides notifying the fire service personnel as described above, each company must ensure that its workers remain calm and follow the instructions of the appointed personnel. The Exhibitor may use the extinguisher that must be present in every stand as stated in the general conditions of participation. If the order to evacuate is given, workers must refrain from running or shouting and must make their way to the nearest marked safety exit without using the lifts.

In caso di emergenza sanitaria (evento traumatico, incidente, malore, ecc...):

BolognaFiere è dotata di un Punto di Prima Assistenza in grado di gestire le emergenze sanitarie con personale addestrato al Primo Soccorso e, attraverso un collegamento diretto con il 118, richiedere tempestivamente l'intervento di mezzi di soccorso esterni.

Al verificarsi di un infortunio, malore o emergenza sanitaria di qualsiasi altro genere, dovrà essere data tempestiva comunicazione al Centro di Prima Assistenza:

PUNTO DI PRIMA ASSISTENZA (051.282.275)

Al fine di rendere l'intervento del personale e dei mezzi di Primo Soccorso più efficace possibile, è necessaria la massima collaborazione per non intralciare le relative manovre di assistenza e non compromettere in alcun modo l'agibilità dei percorsi di emergenza.

2. ONERI A CARICO DELLE IMPRESE - DUVRI

Secondo quanto previsto dalla vigente normativa in materia di sicurezza, D.Lgs. 81/08 e ss.mm.ii., viene elaborato, da parte di BolognaFiere S.p.A, un DUVRI (Documento Unico di Valutazione dei Rischi Interferenziali) generale della manifestazione, consultabile sul sito www.gate.bolognafiere.it.

L'Espositore, in qualità di committente, qualora ne sussistano le condizioni di applicazione, anche in relazione di quanto previsto dal D.Lgs 22 Luglio 2014 "Decreto Palchi" nonché dalla Circolare n. 35 del 24 dicembre 2014 del Ministero del lavoro "Istruzioni tecnico-organizzative per l'allestimento e la gestione delle opere temporanee e delle attrezzature da impiegare nella produzione e nella realizzazione di spettacoli musicali, cinematografici, teatrali e di manifestazioni fieristiche alla luce del Decreto Interministeriale 22 Luglio 2014" provvede alla nomina del Coordinatore per la Sicurezza in fase di Progettazione/Esecuzione, e all'attuazione degli atti conseguenti, come previsto dal Titolo IV del D.Lgs. 81/08 e ss.mm.ii..

Qualora invece le attività non rientrino nel campo di applicazione del Titolo IV del D.Lgs. 81/08 e ss.mm.ii. così come modificato dal D.Lgs 22 Luglio 2104 "Decreto Palchi" l'Espositore dovrà promuovere la cooperazione e il coordinamento ottemperando a quanto previsto dall'art. 26 del D.Lgs 81/2008..

2.1. Obblighi degli espositori

L'Espositore, come ogni azienda da esso incaricata di svolgere attività nel quartiere fieristico, è tenuto ad osservare le vigenti disposizioni in materia di sicurezza ed igiene sul lavoro ed, in particolare, quanto previsto dal Testo Unico 81 del 9 Aprile 2008 e ss.mm.ii.

L'Espositore, nell'affidamento dei lavori di allestimento e disallestimento, o di qualsiasi altro lavoro o fornitura all'interno del quartiere fieristico, dovrà ottemperare a quanto segue:

1. verificare, ai sensi del D.Lgs. 81/08 e ss.mm.ii. l'idoneità tecnico-professionale dell'impresa titolare del contratto di allestimento, nonché di ogni impresa esecutrice e lavoratore autonomo in subappalto. La verifica deve avvenire mediante l'acquisizione del certificato di iscrizione alla camera di commercio, industria e artigianato e dell'autocertificazione dell'impresa appaltatrice o dei lavoratori autonomi, circa il possesso dei requisiti di idoneità tecnico professionale e/o di quant'altro previsto dalla normativa vigente. Ai sensi del citato decreto, art. 26, comma 4), l'imprenditore committente risponde in solido con l'appaltatore per il mancato pagamento delle retribuzioni e dei contributi previdenziali e assicurativi;
per imprese non italiane la verifica può avvenire attraverso la compilazione dell'Allegato II al DI 22 Luglio 2014 "decreto Palchi"
2. fornire agli stessi soggetti dettagliate informazioni sui rischi specifici esistenti nell'ambiente in cui sono destinati ad operare, fornendo loro il regolamento fieristico nonché il DUVRI (Documento Unico di Valutazione dei Rischi Interferenziali) generale della manifestazione, prodotto da BolognaFiere S.p.A. e pubblicato sul sito www.gate.bolognafiere.it;
3. cooperare, con i datori di lavoro delle imprese esecutrici, all'attuazione delle misure di prevenzione e protezione dai rischi sul lavoro incidenti sull'attività lavorativa oggetto dell'appalto;
4. coordinare gli interventi di protezione e prevenzione dai rischi cui sono esposti i lavoratori, informandosi reciprocamente anche al fine di eliminare dei rischi dovuti alle interferenze tra i lavori delle diverse imprese coinvolte nell'esecuzione dell'opera complessiva;
5. in qualità di committente, in applicazione di quanto previsto dal D.Lgs 81/08 modificato e integrato dal decreto 106/2009 e 98 del 9 agosto 2013 nonché dal D.Lgs 22 Luglio 2104 "Decreto Palchi" e dalla relativa circolare interpretativa Circolare n. 35 del 24 dicembre 2014, qualora le attività ricadano nel campo di applicazione del titolo IV del citato decreto (art. 88, campo di applicazione), deve attuare le misure di cooperazione e di coordinamento delle attività attraverso la nomina del Coordinatore per la Sicurezza in fase di Progettazione e di Esecuzione che dovrà predisporre il Piano di Sicurezza e Coordinamento (PSC) dello stand (ad es.: opere di allestimento realizzate dalle imprese affidatarie interferenti con attività di collocazione dei prodotti da esporre o con lavorazioni svolte direttamente dall'espositore, tempistica degli interventi, ecc).

In the case of a medical emergency (injury, accident, sudden illness, etc.):

BolognaFiere has a First Aid Point manned by personnel trained in First Aid and capable of dealing with medical emergencies. They can quickly call the external emergency services if required via a direct 118 line.

In the event of an injury, sudden illness or a medical emergency of any other kind, the First Aid Point must be notified immediately:

FIRST AID POINT (051.282.275)

In order to facilitate the work of the First Aid personnel and vehicles, the utmost cooperation is required to avoid hindering the emergency operations or obstructing the emergency routes.

2. EXPENSES CHARGED TO COMPANIES - DUVRI

In accordance with the provisions of applicable safety legislation, Decree Law 81/08 as amended, BolognaFiere S.p.A. will draw up a general DUVRI (Single Document for Evaluation of Risks of Interference) for the show, which can be referred to on the website www.gate.bolognafiere.it.

If the applicative conditions exist, the Exhibitor, as customer, must appoint a Coordinator for Safety Matters at the Project Preparations/Execution stage and draw up the documents required by Section IV of Italian Decree Law 81/08 as amended, also in relation to the provisions of Decree 22 July 2014 and with integration of Dispensation n.35 December 2014.

On the other hand, if the works are not included in the field of application of Section IV of Decree Law 81/08 as amended, the Exhibitor must comply with the provisions of Article 26 of the aforesaid Decree Law.

2.1. Exhibitors' obligations

The Exhibitor, and likewise all companies that it appoints to carry out work in the exhibition centre, is obliged to observed the following workplace health and safety provisions, and in particularly those established by the Amalgamated Law 81 of 9 April 2008 as amended.

When assigning the stand set-up and dismantling work or any other work or supply inside the exhibition centre, the Exhibitor must:

1. Verify, in accordance with Decree Law 81/08 as amended, the technical and professional suitability of the company to which the stand set-up contract has been awarded and of all subcontracting firms and self-employed workers. This must be done by requesting a certificate of registration with the chamber of commerce, industry and artisanship and a self-certification by the contractor company or self-employed workers that they possess the technical and professional requirements and/or anything else required by applicable legislation. In accordance with the aforesaid decree law, art. 26, subsection 4), the client company is jointly liable with the contractor in the event of failure to pay the wages and social security and insurance contributions.
For not Italian enterprises, the check can happen through the compilation of II enclosure to of July 22nd, 2014
2. Provide said parties with detailed information on the specific risks that exist in the place in which they are required to work, forwarding to them the exhibition regulations and the general DUVRI (Single Document for Evaluation of Risks of Interference) for the event, produced by BolognaFiere S.p.A. and published on the website www.gate.bolognafiere.it.
3. Cooperate with the contractor company management in implementing the measures to prevent and protect against risks of workplace accidents connected with the working activity established in the contract.
4. Coordinate the worker risk protection and prevention actions by sharing information for purposes that include eliminating risks due to interference between the work of the various companies involved in the work as a whole.
5. In accordance with Art. 26, subsection 3 of the aforesaid Decree Law, meet the requirements of the previous points by appointing a Coordinator for Safety Matters at the Project Preparations and Execution stage and by preparing the Health and Safety Plan (HSP) for the stand in order to promote cooperation and coordination of the activities present (e.g. stand set-up work carried out by main contractors interfering with exhibit placement or exhibitor's work activities, timeframes of operations, etc.). The HSP must be kept at the stand during all working stages so that it can be followed by the main contractors and coordinated by the exhibiting company. Even if there is only one company, the employer and all main and sub-contractors must comply with the provisions of Art. 96 of Decree Law 81/08 as amended.

Il PSC dovrà essere tenuto nello stand in tutte le fasi di lavoro al fine di essere eseguito dalle imprese affidatarie e coordinato dalla ditta espositrice. Anche nel caso in cui sia prevista un'unica impresa, il datore di lavoro dell'impresa affidataria e delle imprese esecutrici devono ottemperare a quanto previsto dall'art. 96 del D.Lgs

81/08 e ss.mm.ii.;

Nel caso in cui le lavorazioni non ricadano nel campo di applicazione, in qualità di committente, dovrà promuovere la cooperazione e il coordinamento, elaborando un unico documento di valutazione dei rischi che indichi le misure adottate per eliminare o, ove ciò non è possibile, ridurre al minimo i rischi.

Il documento dovrà essere trasmesso alle imprese esecutrici che, a loro volta (vedi p.to 2.2.1) dovranno redigere il Piano Operativo di Sicurezza coerente ai contenuti del DUVRI:

6. esplicitare, in ogni contratto di appalto, di subappalto o di somministrazione con le imprese affidatarie, i costi previsti per la sicurezza ai sensi dell'art. 26, comma 5. Le Autorità di Vigilanza potranno richiedere la verifica dei contratti in caso di infortunio sul lavoro per le conseguenze dell'art. 26, comma 4;
7. in caso di presenza di proprio personale all'interno dello stand, provvedere alla valutazione dei rischi, ai sensi dell'art. 17, comma 1, lett. a) del D.Lgs. 81/08 e ss.mm.ii.;

È obbligo dell'Espositore conservare, presso lo stand, tutti i documenti previsti dalla normativa vigente, firmati da tutte le figure aziendali preposte ed interessate nella stesura degli stessi. I suddetti documenti dovranno essere a disposizione dell'Autorità di Vigilanza, per tutta la durata delle fasi di allestimento e disallestimento. A tal proposito l'Espositore può consultare, sul sito www.gate.bolognafiere.it, un documento allegato al DUVRI generale di manifestazione, denominato MEMORANDUM ESPOSITORI, in cui sono elencati i documenti da conservare presso le aree di lavoro.

Quanto esposto ai punti precedenti prevede, in caso di inadempienza, sanzioni a carico dei datori di lavoro, dirigenti e preposti, secondo la normativa vigente.

2.2. Obblighi di allestitori ed imprese affidatarie

Le imprese devono:

1. nel caso in cui le lavorazioni ricadano nel campo di applicazione del Titolo IV, provvedere alla valutazione dei rischi derivanti dall'esecuzione delle opere previste nel suddetto contratto, attraverso l'elaborazione del Piano Operativo di Sicurezza. Tale documento dovrà contenere l'individuazione, l'analisi e la valutazione dei rischi per la sicurezza e la salute specifici dell'impresa e dell'opera, rispetto all'utilizzo di attrezzature e alle modalità operative, che potranno essere esplicitate con schemi ed istruzioni per il montaggio/smontaggio dello stand, ed è completato con l'individuazione degli eventuali dispositivi di protezione individuale. Il POS dovrà possedere i contenuti minimi previsti dall'Allegato XV al D.Lgs. 81/08 e ss.mm.ii.;
nel caso in cui le lavorazioni non ricadano nel suddetto campo di applicazione, le imprese dovranno redigere un Piano Operativo di Sicurezza coerente con quanto previsto dal DUVRI redatto dall'espositore (committente), vedi p.to 1.2.5.
2. verificare, secondo le modalità precedenti descritte, l'idoneità tecnica professionale di eventuali subappaltatori;
3. rispettare le normative vigenti in materia di sicurezza ed igiene del lavoro durante l'esecuzione delle opere;
4. trasmettere agli eventuali subappaltatori tutte le informazioni ricevute dall'Espositore, fra cui il DUVRI di Manifestazione e, se previsto, il Piano di Sicurezza e Coordinamento;
5. stipulare l'eventuale subappalto per iscritto, facendo assumere alla Subappaltatrice anche gli obblighi e gli oneri previsti, nel presente documento, a proprio carico;
6. tenere a disposizione presso lo stand tutta la documentazione di cui sopra e quella prevista per legge.

Come premesso, sul sito www.gate.bolognafiere.it, è visionabile il Documento Unico di Valutazione dei Rischi Interferenziali (DUVRI) generale della manifestazione contenente l'indicazione dei rischi delle attività. Qualora l'espositore e/o un'azienda (sua) appaltatrice rilevi rischi non evidenziati in tale documento, dovrà segnalarli secondo la metodologia indicata nel sito stesso.

2.3. Figure competenti in materia di sicurezza

Le figure competenti in materia di sicurezza, Servizio Prevenzione e Protezione, di BolognaFiere S.p.A. sono di seguito riportate:

- Delegato per la Sicurezza con delega del Legale rappresentante di BolognaFiere per la sicurezza, salute e ambiente;
- Responsabile del Servizio Prevenzione e Protezione;
- Responsabile Safety; (risponde funzionalmente al delegato per la sicurezza);
- Medico competente;
- Addetti ai servizi antincendio e primo soccorso;
- Rappresentanti dei lavoratori;
- Servizi operativi che organizzano e coordinano le attività produttive di BolognaFiere.

6. Clearly state the costs envisaged for safety in all contracts, including subcontracts and supply contracts with contractors in accordance with art. 26, subsection 5. The Supervisory Authorities may request that the contracts be verified in the event of a workplace accident in accordance with art. 26, subsection 4.

7. If the Exhibitor's own personnel are present in the stand, carry out a risk assessment pursuant to art. 17, subsection 1, letter a)

The Exhibitor must keep all required documents, signed by all relevant company officers, at its stand and available for inspection by the Supervisory Authorities for the duration of the set-up and disassembly stages. For this purpose, on the website www.gate.bolognafiere.it the Exhibitor may consult a document enclosed with the general exhibition DUVRI called the EXHIBITOR MEMORANDUM, which lists the documents that must be kept in the working areas.

In the event of failure to observe the aforesaid points, penalties may be imposed on the employers, directors and appointed persons in accordance with applicable legislation.

2.2. Obligations of stand fitters and contractors

The companies must:

1. If the works are included in the field of application of Section IV evaluate the risks associated with performance of the work established in the aforesaid contract by preparing the Health and Safety Plan (HSP). This document must identify, analyse and evaluate the specific risks to safety and health relating to the company and the work deriving from the use of equipment and the operating procedures, which may be clarified with diagrams and instructions for setting up/dismantling the stand, and is completed by identification of personal protection equipment. The HSP must have the minimum contents required by Attachment XV of Decree Law 81/08 as amended.
2. Check the technical and professional suitability of subcontractors (if any) by means of the procedures described above.
3. Observe the workplace health and safety legislation while carrying out work.
4. Forward all information received from the Exhibitor, including the DUVRI for the Exhibition and, if required, the Health and Safety Plan, to subcontractors (if any).
5. Stipulate the subcontract in writing, passing on to the Subcontractor the obligations and expenses established in this document.
6. Keep all the documentation described above and required by law on the stand.

As mentioned above, the general Single Evaluation Document of Interference Risks (DUVRI) for the show with an indication of the risks of activities can be viewed on the website www.gate.bolognafiere.it. If the exhibitor and/or a contractor observes risks that are not evidenced in this document, they must be reported following the method described on the website.

2.3. Competent figures regarding safety

The competent figures regarding safety and the Prevention and Protection Service for BolognaFiere S.p.A. are the following:

- Safety Delegate designated by the legal representative of BolognaFiere for safety, health and environment;
- Prevention and Protection Service Manager;
- Safety Manager (reports to the safety delegate);
- Competent doctor;
- Fire and first aid service personnel;
- Workers' representatives;
- Operating services that organise and coordinate the production activities of BolognaFiere.

3. ACCESSO AL QUARTIERE FIERISTICO

L'accesso al quartiere fieristico sarà consentito solo alle persone legittimamente munite del regolare titolo di ingresso, titolo che dovrà essere conservato durante tutto il periodo di permanenza nel quartiere e che dovrà essere esibito ad ogni richiesta del personale di servizio.

Per il pubblico, durante le manifestazioni fieristiche, tale titolo è costituito dal biglietto di ingresso.

Durante le fasi di allestimento e disallestimento, per fornitori, espositori, allestitori e quanti altri dovessero accedere, a qualsiasi titolo, al quartiere fieristico, l'accesso potrà avvenire solo se in possesso dell'apposito pass stampabile, previo accreditamento dei dati, dall'apposito sito www.gate.bolognafiere.it.

A ciascun Espositore sarà inviata, all'indirizzo e-mail indicato nel modulo di partecipazione alla manifestazione, un'apposita password per accedere alla propria area riservata, all'interno della quale dovrà inserire i dati riguardanti il personale ed i mezzi della propria azienda, per la stampa dei relativi documenti di ingresso. L'iter prevede infine che l'Espositore effettui la procedura di Assegnazione Incarico nei confronti delle proprie aziende allestitrici e fornitrici; grazie all'Assegnazione Incarico sarà possibile trasmettere, alle suddette aziende, una password che consentirà loro di registrare i dipendenti ed i mezzi all'interno della propria personale area riservata e stampare i relativi documenti di ingresso.

I pass relativi agli automezzi devono essere obbligatoriamente esposti all'interno degli stessi in maniera ben visibile.



I fornitori/trasportatori che accederanno al quartiere, per conferire materiale su incarico dell'Espositore, dovranno essere in possesso anche di apposito Documento Di Trasporto (DDT) recante i dati identificativi dell'Espositore di interesse, quali ragione sociale dell'Espositore, padiglione, stand. Ai fornitori che si presenteranno con DDT sprovvista di tali dati, sarà negato l'accesso al Quartiere Fieristico.

L'Espositore è responsabile del possesso dei requisiti tecnico-professionali delle aziende che, in suo nome, interverranno nel quartiere fieristico.

In ogni caso, l'accesso di persone e mezzi al quartiere fieristico, si intende regolata dalle modalità e prescrizioni di seguito riportate.

3.1. Accesso di veicoli e norme per il traffico veicolare interno

L'accesso al quartiere fieristico sarà consentito, attraverso i passi carrai abilitati, esclusivamente ai veicoli muniti di apposita autorizzazione ed alle persone che si trovino sugli stessi, purché munite del documento di ingresso. La sosta dei veicoli all'interno del quartiere sarà permessa soltanto negli appositi spazi (con esposizione del documento d'accesso) e non oltre l'orario di chiusura dello stesso. In particolare non sono consentiti lo scarico e la sosta di contenitori o parti staccabili di veicoli. In caso di inosservanza delle predette disposizioni, BolognaFiere potrà allontanare il veicolo dal quartiere, a rischio e spese del suo proprietario e/o del titolare dell'autorizzazione di accesso.

BolognaFiere potrà definire, anche ai fini della normativa sulla sicurezza del lavoro, particolari criteri di accesso al quartiere fieristico durante i lavori di allestimento, nonché limitare l'accesso dei mezzi e/o prevedere addebiti in caso di permanenza dei mezzi fuori dagli spazi e/o dai tempi definiti.

Per quanto attiene l'utilizzo di automezzi o carrelli all'interno del quartiere fieristico, le aziende devono attenersi rigorosamente alle prescrizioni e divieti di seguito riportati:

- È vietato l'accesso ai padiglioni e alle altre strutture interne per gli automezzi, i carrelli elevatori e ogni altro mezzo NON ELETTRICO o a combustione interna.

Uniche eccezioni saranno i mezzi esplicitamente autorizzati dal personale di controllo dei padiglioni e/o da parte di BolognaFiere.

- è vietato l'accesso ai Montacarichi a servizio dei padd 15, 18, 20 e 34 ai carrelli elevatori NON ELETTRICI e a ogni altro mezzo a combustione interna
- è vietato transitare con veicoli nelle zone ad uso esclusivamente pedonale ed in genere su tutte le pavimentazioni in lastroni di cemento sgranigliato ed in grès;
- la velocità dei veicoli dovrà essere sempre inferiore a 15 km/h;
- i mezzi all'interno dei padiglioni o in area di allestimento dovranno procedere a passo d'uomo
- in caso di soste prolungate con automezzi, è obbligatorio spegnere il motore;
- è obbligatorio parcheggiare unicamente negli appositi spazi;
- è vietato ostruire con la fermata del proprio mezzo, le vie dedicate alla circolazione d'emergenza, le vie di fuga o gli accessi ai padiglioni;
- appena terminato lo scarico delle merci, ogni automezzo deve essere allontanato dal quartiere fieristico;
- In generale, la velocità di tutti i mezzi di trasporto, compresi quelli non a motore, deve rispettare i limiti specifici indicati nel presente regolamento e, ove non normati specificamente, la velocità massima consentita è di 10 km/h. Inoltre, la conduzione di tutti i mezzi è consentita solo al di fuori delle aree di lavorazione/cantiere e compatibilmente con le condizioni logistiche presenti nel quartiere fieristico.

3. ACCESS TO EXHIBITION CENTRE

Access to the exhibition centre is permitted solely to persons legitimately in possession of a valid entrance document, which must be retained for the entire period spent inside the exhibition centre and exhibited whenever requested by the service personnel.

For the public during exhibitions, this document is the entrance ticket.

During the stand set-up and disassembly stages, suppliers, exhibitors, stand builders and anyone else who has to enter the exhibition centre for any reason may gain admission solely if in possession of the dedicated pass, which can be printed following accreditation of details from the site www.gate.bolognafiere.it.

Each Exhibitor will be sent (to the email address specified in the application form for the exhibition) a password to access his reserved area on the site, in which he must enter the information regarding his company's personnel and vehicles in order to print his entrance passes. The process also requires the Exhibitor to perform the Work Assignment procedure with regard to his fitters and suppliers. The Work Assignment procedure will allow these companies to receive a password so that they may register their employees and vehicles in their reserved area, and print their entrance passes.



Pass for vehicles must be exposed inside the vehicle compulsorily, in a clearly visible position.

Suppliers/carriers entering the Exhibition Centre to deliver materials on behalf of Exhibitors must also be in possession of the Packing List bearing the identifying data of the Exhibitor receiving such materials (Exhibitor's name, hall, stand). Suppliers who present a Packing List without such data will be denied entrance to the Exhibition Centre.

The Exhibitor is responsible for ensuring that the companies carrying out work in the exhibition centre on its behalf meet the necessary requirements.

In all cases, admission of persons and vehicles to the exhibition centre is governed by the following provisions and procedures.

3.1. Access to vehicles and rules for internal vehicular traffic

Access to the exhibition centre via the authorised vehicle entrances will be permitted solely to vehicles provided with specific authorisation and to people in said vehicles, provided they are in possession of an admission document. Inside the exhibition centre vehicles may park only in the designated spaces (exhibiting an admission document) and may not remain after the exhibition centre's closure time. In particular it is not permitted to unload and deposit containers or removable parts of vehicles. If the above requirements are not observed, BolognaFiere may remove the vehicle from the exhibition centre at the risk and expense of the owner and/or holder of the access authorisation.

In accordance with work safety legislation, BolognaFiere may establish specific criteria for admission to the exhibition centre during the stand set-up work and may restrict vehicle access and/or apply charges in the event vehicles are parked outside the spaces or for longer than the timeframes established by the organiser.

As regards the use of vehicles or lift trucks inside the exhibition centre, companies must strictly observe the following provisions and prohibitions:

- Access to pavilions and other indoor structures is strictly forbidden to the following vehicles: not ELECTRIC transport vehicles, lifting vehicles, forklifts and vehicles with internal combustion engine. The only exceptions allowed are vehicles authorized by BolognaFiere S.p.A. and/or by control personnel of pavilions.
- NON-ELECTRIC forklifts and all vehicles with internal combustion engine are not allowed to enter goods lifts of pavilions number 15, 18, 20, 34.
- It is forbidden to operate vehicles in the exclusively pedestrian areas and in general on all agglomerate cement slab and stone-ware floors.
- The vehicles must be kept to a speed of below 15 km/hour at all times.
- vehicles into the halls, or near sitework, must drive dead slow;
- When waiting with motor vehicles for extended periods of time, the engine must be turned off.
- Vehicles may be parked only in the designated spaces.
- It is forbidden to park vehicles in such a way as to obstruct emergency vehicle routes, escape routes or entrances to the halls.
- As soon as the goods unloading operation has been completed, the vehicles must be removed from the exhibition centre.
- In general, the speed of all transport vehicles, including non-motorized, must comply with specific limits set out in this Regulation and, if not regulated specifically, the speed limit is 10 km / h. In addition, the conduct of all vehicles is allowed only outside the construction site and compatibly to the logistical conditions of the exhibition centre.

Ai fini di sicurezza, BolognaFiere si riserva di effettuare, tramite personale autorizzato e nei termini di legge, verifiche sui materiali in ingresso/uscita dal quartiere fieristico.

Per agevolare tali controlli, tutti gli imballaggi dovranno essere realizzati in modo da consentire l'accertamento immediato del relativo contenuto come, ad esempio, tramite l'utilizzo di materiale trasparente.

4. CARATTERISTICHE DEL QUARTIERE FIERISTICO

4.1. Caratteristiche dei padiglioni: carichi massimi ammissibili

È vietato sovraccaricare il pavimento dei saloni di esposizione con carichi distribuiti superiori a 1000 Kg/m² e, nel caso di carichi concentrati superiori, è obbligatorio adottare accorgimenti finalizzati a ripartire il carico sui pavimenti, in modo da non superare, in nessun punto, tale limite; È inoltre vietato accedere all'interno dei padiglioni con autoveicoli gommati aventi un peso massimo complessivo, a pieno carico, superiore a 35 q.li.

4.2. Montacarichi

Per l'accesso ai padiglioni biplanari, le caratteristiche tecniche dei montacarichi sono le seguenti:

Padiglione	Altezza	Larghezza	Lunghezza	Portata
Pad. 15	4 m	2,9 m	8,5 m	12.000 kg
Pad. 18	4 m	2,9 m	8,5 m	12.000 kg
Pad. 34	4 m	3,0 m	7,5 m	12.000 kg
Pad. 20 fronte nord	4 m	2,9 m	8,5 m	12.000 kg
Pad. 20 lato est	4 m	2,5 m	4,2 m	12.000 kg

4.3. Uscite di sicurezza

Dalla planimetria pubblicata sul sito www.gate.bolognafiere.it, è desumibile lo schema delle vie di fuga e la collocazione delle uscite di sicurezza di ogni padiglione, che devono essere sempre mantenute libere e facilmente accessibili.

Durante la fase di allestimento/disallestimento di alcune manifestazioni, al fine di garantire la sicurezza durante le fasi di lavorazione, viene realizzato un sistema di corsie, adeguatamente segnalate con colore giallo, che devono essere sempre mantenute libere.

Eventuali materiali che ostruiscono tali corsie saranno rimossi, depositati presso i magazzini di BolognaFiere e riconsegnati all'allestitore/espositore previo pagamento delle spese di tale servizio.

BolognaFiere non sarà in alcun modo responsabile di eventuali danni riscontrati da parte dell'allestitore/espositore.

Eventuale materiale non ritirato entro 48 ore dalla data di rimozione sarà smaltito a cura di BolognaFiere e le spese saranno addebitate al trasgressore.

4.4. Impianti e dotazioni antincendio

Tutti i padiglioni sono dotati di:

- impianto automatico di rilevazione incendi;
- impianto di segnalazione allarmi scale mobili, ascensori e montacarichi;
- impianto di segnalazione incendi a pulsante.

Nei padiglioni 14 - 15 - 16 - 18 - 21 - 22 - 25 - 26 - 33 - 34 è inoltre installato un impianto antincendio a pioggia (Sprinkler).

In tutti i padiglioni sono presenti cassette antincendio contenenti estintori e/o naspi e pulsanti d'allarme, la cui collocazione è evincibile dalla planimetria pubblicata sul sito www.gate.bolognafiere.it.

4.5. Segnaletica di sicurezza

È fatto obbligo osservare e far osservare scrupolosamente i divieti, le prescrizioni e gli avvertimenti forniti dalla cartellonistica di sicurezza; in particolare, per quanto concerne le vie di circolazione e destinate ai servizi di emergenza, devono essere mantenute libere sia per i veicoli che per i pedoni.

For security reasons in compliance with the law, BolognaFiere reserves the right to check the incoming and outgoing materials through authorized personnel.

In order to facilitate these operations, the packaging must allow an easy verification of its content (e.g. use of transparent packaging).

4. CHARACTERISTICS OF THE EXHIBITION CENTRE

4.1. Characteristics of the halls: maximum permitted loads on floors

It is forbidden to overload the exhibition centre floors with distributed loads greater than 1000 kg/square metre. In the event of higher concentrated loads, a means of spreading the load on the floor must be adopted so that this limit is not exceeded at any point. It is also forbidden to enter the halls with tyred motor vehicles with a total weight fully laden in excess of 3500 kg.

4.2. Goods lifts

For access to the two-floor halls, the technical characteristics of the goods lifts are the following:

Hall	Height	Width	Length	Capacity
Hall 15	4 m	2.9 m	8.5 m	12,000 kg
Hall 18	4 m	2.9 m	8.5 m	12,000 kg
Hall 34	4 m	3.0 m	7.5 m	12,000 kg
Hall 20 north face	4 m	2.9 m	8.5 m	12,000 kg
Hall 20 east face	4 m	2.5 m	4.2 m	12,000 kg

4.3. Safety exits

The floor plan published on the website www.gate.bolognafiere.it shows the layout of the escape routes and the locations of the emergency exits from each hall, which must be kept clear and easily accessible at all times.

In order to assure safety during the set-up/dismantling operations, some events use a system of aisles marked in yellow that must be kept free at all times.

Any materials which obstructed such aisles will be removed, deposited in BolognaFiere's fair storages and given back to the stand builder/exhibitor only after payment of the services costs.

BolognaFiere will be in no way responsible for any damage found by the stand builder/exhibitor.

Each material not claimed within 48h from the removal date, will be disposed by BolognaFiere and the fees will be charged to the offender.

4.4. Fire-fighting systems and equipment

All halls are equipped with:

- automatic fire detection system
- escalator, lift and goods lift alarm signalling system
- button-operated fire signalling system.

A sprinkler fire-fighting system is installed in halls 14 - 15 - 16 - 18, 21 - 22 - 25 - 26 - 33 - 34.

All halls are equipped with fire-fighting boxes containing extinguishers and/or hose reels and alarm buttons, the locations of which are shown on the floor plan published on the website www.gate.bolognafiere.it.

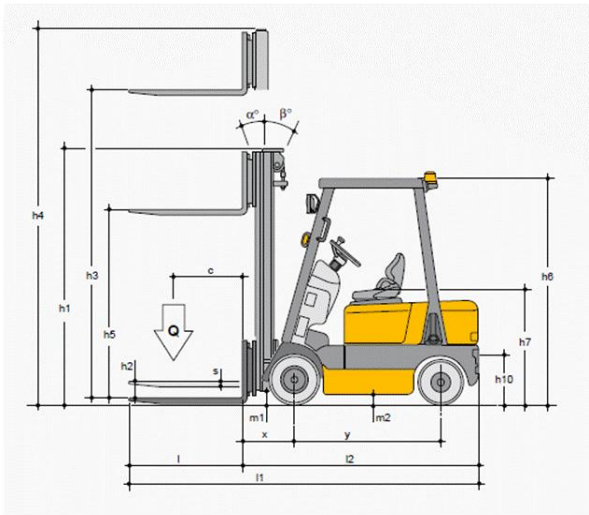
4.5. Safety signs

It is obligatory to observe, and ensure that others strictly observe, the prohibitions, obligations and warnings shown on the safety signs. In particular, the transport routes and the routes reserved for the emergency services must be kept free for vehicles and for pedestrians.

5. USO DEI MEZZI DI SOLLEVAMENTO

Impianti di sollevamento utilizzati all'interno dei padiglioni fieristici (ed all'esterno), non manuali e con capacità di sollevamento superiore ai 200 kg devono essere verificati dagli organi di vigilanza nel corso dell'ultimo anno e controllati per quanto attiene funi e catene nel corso degli ultimi 3 mesi, ovvero dotati di libretto d'uso e manutenzione con relativa marcatura di conformità CE alle norme europee (direttiva macchine). Il loro uso deve essere limitato all'area di lavoro assegnata e, se ciò non risultasse possibile, occorre delimitare temporaneamente la zona interessata al sollevamento previa autorizzazione da parte di BolognaFiere S.p.A., impedendo l'accesso di estranei ai lavori e sospendere la manovra nel caso qualsiasi persona estranea si introducesse nell'area pericolosa fino a quando sia eliminato il pericolo.

Nell'area 41 "Centro Servizi" è consentito l'uso di soli carrelli elavatori elettrici, con altezza della struttura di protezione dell'operatore (h_6) non superiore a 2'100 mm e altezza del montante duplex o triplex con grande alzata libera (h_1), quando completamente chiuso, non superiore a 2'100 mm.



6. INFORMAZIONE SUI RISCHI (Art. 26 D.Lgs. 81/08 e s.mm.ii.)

Le informazioni sui rischi presenti durante le fasi di allestimento, di disallestimento e di manifestazione, sono descritti, con le relative norme comportamentali di prevenzione, nella Scheda 1, allegata al presente fascicolo.

7. PRINCIPALI MISURE DI PREVENZIONE, NON ESAUSTIVE, AL FINE DI RIDURRE L'INCIDENZA DEGLI INFORTUNI NEL CORSO DEI LAVORI DI ALLESTIMENTO E DISALLESTIMENTO DEGLI STAND FIERISTICI

PIANIFICAZIONE DELLA SICUREZZA

Secondo le vigenti disposizioni in materia di sicurezza ed igiene sul lavoro, ciascun datore di lavoro è obbligato alla predisposizione di un DOCUMENTO DI PIANIFICAZIONE DELLA SICUREZZA, che comprenda tutte le fasi operative delle lavorazioni, con particolare riguardo al PIANO DI MONTAGGIO E SMONTAGGIO DELLO STAND.

Nei casi previsti dalla normativa, art. 88 D.Lgs. 81/08 e ss.mm.ii., dovrà essere redatto dal datore di lavoro, il Piano Operativo di Sicurezza (POS).

A titolo esemplificativo si riportano di seguito alcuni dei contenuti minimi per la redazione di tali documenti:

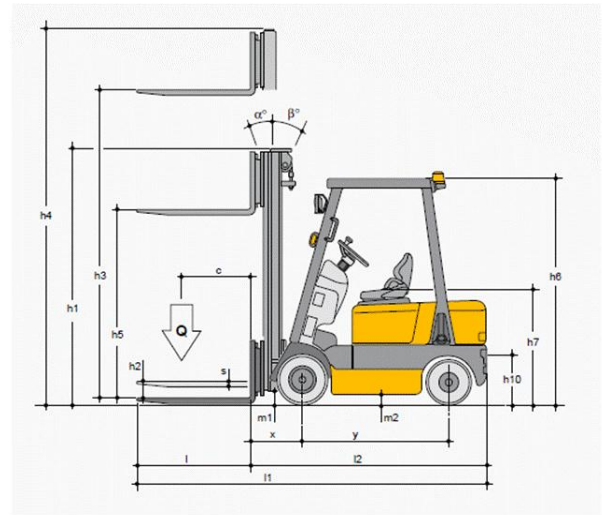
1. dati identificativi dell'impresa esecutrice;
2. le specifiche mansioni svolte da ogni figura presente in cantiere;
3. l'elenco delle attrezzature e delle macchine utilizzate per il montaggio e smontaggio dello stand;
4. procedure di montaggio e smontaggio dello stand le relative attrezzature e DPI, corredato di disegni esecutivi (layout).

Durante le fasi di allestimento e disallestimento, secondo il Decreto Legislativo 9 aprile 2008, n. 81 e ss.mm.ii., tra i compiti del datore di lavoro, vige l'obbligo di predisporre le misure e i dispositivi descritti nella Scheda 2, allegata al presente fascicolo.

5. USE OF LIFTING EQUIPMENT

Non-manual lifting equipment used inside (and outside) the exhibition halls with a lifting capacity greater than 200 kg must have been checked by the supervisory authorities during the last year and the ropes and chains checked within the last 3 months. It must be provided with an operation and maintenance manual and must bear the CE mark for conformity with European standards (Machinery Directive). Such equipment may be used solely in the assigned area. If this is not possible, the area affected by the lifting operation must be temporarily cordoned off after obtaining authorisation from BolognaFiere S.p.A. so as to prevent access to unauthorised persons. The operation must be halted if any unauthorised person should enter the hazard area and suspended until the risk has been eliminated.

In the area 41 "Service Center" is allowed to only use electric forklifts, with a height of operator protective structure (h_6) not exceeding mm 2'100 and a height of duplex or triplex upright with full free lift (h_1), when it is completely closed, not exceeding mm 2'100.



6. INFORMATION ON RISKS (Art. 26 Decree Law 81/08 as amended)

Information on the risks present during the set-up, dismantling and exhibition stages are described along with the prevention measures to be adopted in Sheet 1 enclosed with this file.

7. THE MAIN (NOT EXHAUSTIVE) PREVENTION MEASURES FOR REDUCING INJURIES DURING THE STAND SET-UP AND DISMANTLING OPERATIONS

SAFETY PLANNING

According to current provisions concerning health and safety in the workplace, each employer must prepare a SAFETY PLANNING DOCUMENT that covers all the operational stages of work, with particular attention to the STAND SET-UP AND DISMANTLING PLAN.

In the cases established by art. 88 of Decree Law 81/08 as amended, the employer must draw up the Operational Safety Plan (POS).

As an example, the following are some of the minimum contents of these documents:

1. identification data of the contractor;
2. the specific tasks performed by each figure present on site;
3. a list of the equipment and machines used for assembly and disassembly of the stand;
4. procedures for assembly and disassembly of the stand and the relevant equipment and PPE, complete with executive drawings (layouts).

During the stand set-up and disassembly stages, according to Decree Law of 9 April 2008, no. 81 as amended, the duties of the employer include the obligation to adopt the measures and devices described on Sheet 2, enclosed with this file.

8. REGOLE COMPORTAMENTALI

Obblighi e divieti dell'Espositore

- è vietato applicare carichi alle strutture dei padiglioni, alle pareti, alle palificazioni per illuminazione, ecc;
- è vietato di fumare all'interno dei padiglioni e, all'esterno, in prossimità di materiali combustibili, anche durante i periodi di montaggio e di smontaggio degli allestimenti. L'Espositore, inoltre, deve vigilare sul rispetto del divieto di fumo all'interno del proprio stand;
- è vietato scaricare acque di rifiuto senza apposita autorizzazione;
- è vietato sollevare le piastre di copertura dei cunicoli e/o dei pozzetti;
- è vietato lasciare incustoditi strumenti o mezzi pericolosi;
- è vietato utilizzare propri mezzi di sollevamento, ad eccezione di specifiche deroghe concesse da BolognaFiere;
- è vietato effettuare in proprio o tramite terzi non autorizzati da BolognaFiere, allacciamenti diretti ai servizi (acqua, energia elettrica, aria compressa, telefono). Per quanto riguarda gli impianti elettrici, durante le fasi di allestimento e disallestimento, si possono utilizzare le sole prese di servizio nei limiti di potenza ivi indicate. Nel loro utilizzo particolare attenzione dovrà essere posta nel posizionamento di eventuali prolunghe che non dovranno intralciare la percorribilità del quartiere ed essere adeguatamente protette. Nell'utilizzo di prese multiple si dovrà garantire, nel rispetto delle specifiche norme antinfortunistiche, l'impossibilità, senza l'uso di mezzi speciali, di venire in contatto con le parti in tensione. Nelle fasi di disallestimento bisognerà avere cura di verificare che si sia proceduto preventivamente al distacco della tensione dell'impianto elettrico;
- è vietato manomettere i sigilli o le chiusure a chiave delle cassette di alimentazione dell'energia elettrica;
- è vietato lasciare attivata l'alimentazione dell'energia elettrica dell'impianto servente lo stand, nelle ore di chiusura del quartiere fieristico, anche in fase di allestimento e di disallestimento. In difetto, BolognaFiere S.p.A., per motivi di sicurezza e a suo insindacabile giudizio, provvederà tramite il proprio servizio Safety al distacco dell'energia elettrica, agendo direttamente sul quadro elettrico dello stand. L'intervento sarà reso noto all'espositore mediante l'applicazione di un'etichetta informativa;
- è vietato introdurre nella sede fieristica materiali esplosivi, detonanti, asfissianti o comunque pericolosi e accendere fuochi senza le prescritte cautele e le necessarie autorizzazioni delle autorità competenti, nonché introdurre od usare bombole di gas compressi o liquefatti ed innalzare palloni aerostatici;
- è vietato lasciare in esposizione macchinari o autoveicoli con serbatoio pieno di carburante;
- è vietato abbandonare nel quartiere fieristico parte degli allestimenti degli stand, quali moquette, cocciame o residui di qualsiasi natura. Tutti i rifiuti ed i materiali residui ai lavori di allestimento/disallestimento dovranno essere smaltiti a cura dell'Espositore e/o suoi incaricati. In caso di inadempienza, provvederà d'ufficio BolognaFiere, a carico dell'Espositore.
- è vietato azionare macchinari di ogni genere che possano provocare rumori, nonché radio, video, registratori, strumenti musicali ed ogni apparecchio di diffusione di suoni senza la preventiva autorizzazione scritta di BolognaFiere. In ogni caso, detti apparecchi, dovranno essere azionati in modo che il livello acustico stia nei limiti previsti dalla normativa vigente;
- è fatto obbligo a ciascun Espositore di installare nello stand, in posizione ben visibile ed accessibile, ed adeguatamente segnalati, idonei estintori, in quantità adeguata alla superficie dello stand, pari ad uno ogni 50 m² di superficie o frazione di essa, qualora non si preveda la dotazione dell'estintore nel "pacchetto servizi irrinunciabili", ed addestrare il proprio personale, presente nello stand, all'impiego dell'estintore stesso. Gli estintori dovranno essere del tipo a polvere da kg 6, per classe di incendio 13A 89 B-C, omologati ai sensi del D.M. del 20 dicembre 1982, come indicato nel Regolamento Tecnico di Manifestazione e nel modulo "Dichiarazione corretta esecuzione impianto elettrico ed allestimento". In caso di inadempienza, provvederà d'ufficio BolognaFiere, a carico dell'Espositore.
- è obbligatorio, per il personale addetto ai lavori, indossare scarpe antinfortunistiche onde evitare il rischio di forature ai piedi, causa la presenza di materiali di scarto quali chiodi, vetri ed anche al fine di limitare il rischio connesso allo schiacciamento dei piedi;
- il personale addetto agli allestimenti dovrà indossare attrezzature antinfortunistiche in funzione dei rischi associati alla specifica attività svolta e a seconda degli utensili impiegati (elmetti, guanti di protezione, occhiali/visiere, ecc.);
- ciascun Espositore è tenuto a consegnare, almeno 20 giorni prima dell'inizio degli allestimenti della manifestazione, i moduli "Moduli informativo prevenzione infortuni sul lavoro" e "Dichiarazione impianto elettrico", debitamente compilati e sottoscritti. I moduli vanno comunque consegnati anche in assenza di allestimenti.

Presentazione di strutture prefabbricate, gru, ponteggi ecc.; macchinari esposti in movimento, esposizione di macchine
Per la presentazione o l'utilizzo di strutture prefabbricate, di elevatori, di gru automontanti e simili, ponteggi, armature provvisorie ed impalcature in genere, l'Espositore, oltre garantire la piena applicazione di tutte le norme di sicurezza, legislative,

8. RULES OF CONDUCT

Exhibitor's obligations and prohibitions

- It is forbidden to apply loads to the structures of the halls, walls or light poles, ecc.
- It is forbidden to smoke either inside the halls or outside in proximity to combustible materials, even during the periods of stand set-up and disassembly. The Exhibitor must ensure that the smoking ban is observed inside his stand.
- It is forbidden to discharge waste water without specific authorisation.
- It is forbidden to lift manhole covers.
- It is forbidden to leave dangerous tools or equipment unattended.
- It is forbidden to use your own lifting equipment unless otherwise specifically authorised by BolognaFiere.
- The exhibitor may not make direct connections to the utilities (water, electrical energy, compressed air, telephone) either himself or through third parties not authorised by BolognaFiere. As regards the electrical system, during the stand set-up and disassembly stages, only the service sockets within the power limits indicated may be used. If these sockets are used, special care must be taken when positioning extension cables, which must be adequately protected and must not obstruct movement within the exhibition centre. In accordance with specific safety legislation, when using multiple sockets measures must be adopted to ensure that contact with live parts is not possible without the use of special equipment. During the disassembly stage, the Exhibitor must make sure that the electrical system has first been disconnected from the power supply.
- It is forbidden to tamper with seals or locks on the electrical energy supply boxes.
- It is forbidden to leave the electrical power supply to the stand turned on during the hours when the exhibition centre is closed, even during the stand set-up and disassembly stages. Failing this, for safety reasons and in its sole discretion, BolognaFiere S.p.A. will instruct its Safety Service to disconnect the electricity, acting directly on the electrical cabinet at the stand. This action will be made known to the exhibitor by sticking an information label.
- It is forbidden to bring explosive, asphyxiating or otherwise dangerous materials into the exhibition centre, to light fires without due precautions and the necessary authorisations from the competent authorities, and to introduce or use compressed or liquefied gas cylinders and to launch air balloons.
- It is forbidden to leave machinery or motor vehicles with fuel-filled tanks on display.
- It is forbidden to abandon pieces of stand construction materials such as carpet, fragments of glass or pottery or residues of any kind in the exhibition centre. All waste and residue from set-up/disassembly work must be disposed of by the Exhibitor and/or its agent.
- It is forbidden to operate machinery of any kind capable of generating noise or radios, video recorders, cassette players, musical instruments or any other sound equipment without prior written authorisation from BolognaFiere. In any case such equipment must be operated in such a way that the sound level is within the limits established by applicable legislation.
- Each Exhibitor is required to install at its stand, in a clearly visible, accessible, and indicated position, approved fire extinguishers in a sufficient number based on the stand's surface area (one extinguisher for every 50 m² of surface area or fraction thereof), and to train its stand personnel how to use them. The extinguishers must be 6 kg powder type for fire class 13A 89 B-C, approved for purposes of Italian Ministerial Decree of 20 December 1982, as specified in the Technical Rules for the Exhibition and on the form "Correct implementation of electrical system and stand construction declaration".
- Personnel performing the work must wear safety footwear in order to avoid the risk of injury to feet due to the presence of waste materials such as nails and glass and to reduce the crushing risk to feet.
- The stand set-up personnel must use safety equipment appropriate to the risks associated with the specific activities and the tools used (hard hat, protective gloves, face shields, etc.).
- Each Exhibition must submit the forms entitled "Information forms on workplace accident prevention" and "Electrical system declaration", duly filled in and signed, at least 20 days before the start of the exhibition set-up work. The forms must be submitted even in the event of stand furnishing.

Presentation of prefabricated structures, cranes, scaffolding, etc.; displayed moving machinery, displayed machinery
For the presentation or use of prefabricated structures, elevators, self-elevating cranes and similar equipment, scaffolds, provisional reinforcement and scaffolding in general, the Exhibitor not only guarantees full application of all the safety and other legislation,

regolamentari, di buona tecnica, nonché quelle dettate dall'esperienza e dalla prudenza per tutto il periodo di permanenza nel quartiere fieristico, si impegna ad osservare scrupolosamente anche le eventuali indicazioni di BolognaFiere.

I macchinari di qualsiasi natura non possono essere azionati; eventuali deroghe saranno concesse per iscritto dalla Divisione Operations di BolognaFiere, purché ciò non comporti alcuna molestia od alcun rischio o pericolo per i terzi.

I macchinari non potranno essere azionati all'interno dei padiglioni da motori a scoppio, e non dovranno comportare l'impiego di carburanti o di bombole a gas.

In ogni caso, è fatto obbligo all'espositore di dotare il macchinario e le apparecchiature di tutti i dispositivi necessari per prevenire gli infortuni, i rumori molesti, i cattivi odori e le emissioni di gas e di liquidi.

Le macchine, gli impianti, le apparecchiature e le attrezzature da esporre devono essere conformi alle norme antinfortunistiche e ad ogni altra prescrizione legislativa, regolamentare e di buona tecnica, e dovranno essere corredate dalla prescritta documentazione amministrativa delle autorità competenti. L'Espositore avrà a proprio carico ogni responsabilità penale e civile per eventuali infortuni e/o danni che dovessero derivare a terzi conseguentemente all'inosservanza o violazione delle norme e/o indicazioni in parola.

MEZZI AEREI A PILOTAGGIO REMOTO (DRONI, ecc.)

In aderenza alla vigente normativa, non è consentito all'interno del quartiere fieristico l'utilizzo di tali dispositivi.

TAGLIO DI MATERIALE E PRODUZIONE DI POLVERI

Si ricorda che il taglio dei materiali all'interno dei padiglioni è vietato ed è necessario svolgere tali operazioni nelle apposite aree esterne dedicate.

In caso di reale e oggettiva impossibilità di svolgere le operazioni di taglio nelle apposite aree esterne, sarà consentito internamente, in maniera limitata e a condizione che l'allestitore/espositore metta in campo le migliori tecniche disponibili per contenere la dispersione di polveri nell'aria nel rispetto della normativa vigente (es. aspirazione localizzata nei punti in cui si genera la polvere, utilizzo di attrezzature dotate di dispositivi di aspirazione incorporati, utilizzo di filtri ad alto rendimento, pulizia del piano di lavoro e delle attrezzature, ecc.). Qualora vengano riscontrate condizioni che non rispettino le vigenti norme igienico sanitarie, BolognaFiere si riserva di imporre la sospensione dell'attività fino all'adozione di adeguate misure.

Aspetti connessi alla presenza simultanea di più operatori

Data la probabile presenza contemporanea di più operatori nello stesso ambiente di lavoro, ogni azienda dovrà avere cura di non effettuare lavorazioni che possano costituire pericolo per gli altri. In particolare:

- è vietato occupare con le proprie lavorazioni aree esterne al proprio stand, e qualora ciò non fosse possibile per provate esigenze tecniche, è necessario comunque sempre garantire le vie di fuga e dovrà essere verificato, a cura dell'azienda che utilizza gli spazi esterni a quelli del proprio stand, che ciò non costituisca pericolo per i lavoratori delle altre aziende;
- è vietato accumulare materiale di rifiuto delle lavorazioni: man mano che esso venga prodotto, sarà cura dell'azienda provvedere al suo allontanamento;
- le lavorazioni di ogni azienda non devono costituire pericolo per gli altri lavoratori;
- per quanto attiene l'utilizzo di automezzi o carrelli all'interno del quartiere fieristico, le aziende devono attenersi rigorosamente alle relative prescrizioni e divieti;
- è vietato ostruire le vie dedicate alla circolazione d'emergenza;
- è vietato abbandonare strumenti o mezzi pericolosi incustoditi, onde evitare che qualcuno ne entri in contatto. Pertanto tutti gli strumenti, che per particolari esigenze dovessero essere lasciati incustoditi nel proprio stand, dovranno essere disabilitati al funzionamento;
- è vietato abbandonare allestimenti e/o parti di esso in modo che possano costituire pericolo per altri.

Si ricorda che la fornitura ai propri dipendenti di mezzi di protezione individuale, al fine del rispetto dei termini di legge in merito alle emissioni di polveri o di rumore, può non costituire certezza del rispetto della normativa, a causa della presenza contemporanea di operatori di altre aziende. Nella realizzazione degli stand espositivi, le aziende allestitrici dovranno considerare la presenza del pubblico, per cui dovranno adottare soluzioni che, nel rispetto delle normative vigenti, assicurino la sicurezza di pubblico ed espositori.

9. CRITERI PER GLI ALLESTIMENTI

9.1. Materiali impiegati

Al fine di assicurare la maggior efficienza possibile delle condizioni globali di sicurezza del quartiere fieristico, gli Espositori dovranno osservare e far osservare dagli allestitori dello stand la normativa in materia antincendio.

In ogni caso, i materiali impiegati per gli allestimenti dovranno rispondere ai seguenti requisiti:

- dovrà essere usato esclusivamente materiale incombustibile, ignifugo all'origine o ignifugato di classe europea di reazione al fuoco come da D.M. 15/03/2005 e ss.mm.ii.;
- è vietato l'uso di materiali plastici anche in pannelli (ad esempio: polistirolo espanso), che non siano di classe europea di reazione al fuoco da D.M. 15/03/05 e ss.mm.ii., corrispondente alla relativa "classe 1";
- è vietato l'impiego di tessuto in fibra sintetica non ignifugabile, vernice, pitture, collanti non rispondenti alla classe europea di reazione al fuoco da D.M. 15/03/05 e ss.mm.ii., corrispondente alla relativa "classe 1" o alla "classe 2", cannocci, stuoie, graticci, tende formate da listelli in legno o analoghi;
- l'Espositore è obbligato a procedere con gli specifici trattamenti ignifughi sul materiale combustibile che dovesse essere introdotto nello stand per l'allestimento dello stesso. I trattamenti ignifughi sui materiali predetti, dovranno essere eseguiti prima della loro posa in opera negli stand;

regulations and standards of good practice, as well as those dictated by experience and caution for the entire period of time spent in the exhibition centre, but also undertakes to scrupulously observe instructions given by BolognaFiere.

No machinery of any kind may be operated. Exceptions may be granted in writing by the Operations Division of BolognaFiere provided this does not constitute any disturbance, risk or danger for third parties.

Machinery may not be operated inside the halls by means of interior-combustion engines and must not require the use of fuel or gas cylinders. In any case, the exhibitor is obliged to provide machinery and equipment with all the necessary devices for preventing injuries, irritating noises, unpleasant smells and emissions of gases and liquids.

Machinery, plant and equipment to be displayed must meet accident prevention and all other legislation, regulations and standards of good practice, and must be backed by the required administrative documentation issued by the competent authorities. The Exhibitor shall assume all criminal and civil liability for injury and/or damage that may be caused to third parties due to failure to observe or violation of the relevant regulations and/or instructions.

REMOTELY PILOTED AIRCRAFTS (i.e. DRONES...)

In accordance with the current regulations, the use of remotely piloted aircrafts is forbidden in the fair district.

MATERIALS CUTTING AND DUST PRODUCTION

Cutting of materials is strictly forbidden inside the halls and it is necessary to carry out these operations in the dedicated outdoor areas.

In case of a real and objective impossibility to carry out the cutting operations in the appropriate outdoor areas, it will be allowed inside, in a limited way, as long as the stand builder/exhibitor implements the best available technologies and measures to contain the drift of dusts and in accordance with the current regulations (e.g. use of equipment fitted for dirt pick-up on the spots where the dust is generated, use of equipment with suction devices incorporated, use of suction systems equipped with high efficiency air filters, keeping all the equipment and the work surfaces clean).

If conditions are found that do not comply with the current health and hygiene regulations, BolognaFiere reserves the right to impose the suspension of the activity until the adoption of appropriate measures.

Aspects relating to the simultaneous presence of more than one operator

Given the likely presence of more than one operator in the same workplace at the same time, each company is responsible for ensuring that operations that may be dangerous to others are not performed. In particular:

- It is forbidden to occupy space outside one's own stand when performing work. If this cannot be avoided due to proven technical requirements, the escape routes must be kept clear at all times. The company using spaces outside its own stand must ensure that this does not constitute a hazard for workers from other companies.
- It is forbidden to accumulate processing waste material. The company must remove waste gradually as it is produced.
- The work carried out by each company must not constitute a hazard for other workers.
- As regards the use of vehicles or lift trucks inside the exhibition centre, companies must strictly observe the relevant provisions and prohibitions.
- It is forbidden to obstruct the emergency routes.
- It is forbidden to leave dangerous tools or equipment unattended to avoid the risk of personal injury through contact. Tools that due to specific requirements have to be left unattended in stands must be disabled in such a way that they cannot operate.
- It is forbidden to abandon stand set-up materials and/or parts thereof in such a way that they may pose a danger to others.

It should be remembered that providing employees with personal protection equipment in order to comply with laws regarding emissions of dust or noise may not guarantee observance of the laws due to the simultaneous presence of workers from other companies. When setting up exhibition stands, the stand construction companies must consider the presence of the public, so they must adopt solutions that guarantee the safety of public and exhibitors in accordance with applicable legislation.

9. STAND SET-UP CRITERIA

9.1. Materials used

In order to assure the greatest possible effectiveness of the overall safety conditions in the exhibition centre, Exhibitors must observe and ensure that the stand builders observe the fire regulations.

In any case the materials used for stand building must meet the following requirements:

- only incombustible, inherently fireproof or fireproofed materials must be used, with European Fire Resistance Class as specified in Italian Ministerial Decree 15/3/2005 as amended.
- plastic materials may not be used, even in panels (e.g. expanded polystyrene), that are not classified in European Fire Resistance "Class 1" as specified in Italian Ministerial Decree 15/3/2005 as amended.
- it is forbidden to use synthetic fibre fabric that cannot be rendered fireproof, paint, coatings or adhesives that are not classified in European Fire Resistance "Class 1" or "Class 2" as specified in Italian Ministerial Decree 15/3/2005 as amended, wickerwork, mats, latticework or trellises formed from laths of wood or similar materials;
- the Exhibitor is obliged to carry out specific fireproofing treatments on the combustible materials that are introduced into the stand for stand construction purposes. The fireproofing treatments on the above-mentioned materials must be performed before they are installed in the stands;

e) è vietato usare vernici o pitture alla nitrocellulosa o ad olio, di conservare all'interno degli stand imballaggi vuoti, stampati o materiale pubblicitario in misura superiore al fabbisogno giornaliero, di usare fornelli a gas compressi o liquefatti e stufes di qualsiasi genere;

9.2. Allestimenti Fuori Standard

Gli allestimenti classificati "Fuori Standard" secondo i criteri specificati nel Regolamento Tecnico di Manifestazione, dovranno essere dotati di progetto, timbrato e firmato da tecnico abilitato, e relativa documentazione tecnica, come indicato nel Regolamento Tecnico di Manifestazione e nel modulo "Allestimenti fuori standard", da trasmettere a BolognaFiere per l'approvazione del progetto e relativo collaudo, da parte di tecnico incaricato da BolognaFiere, della struttura allestitiva realizzata. In caso di inadempienza, provvederà d'ufficio BolognaFiere, a carico dell'Espositore. BolognaFiere si riserva, in ogni caso, il diritto di non consentire il montaggio degli allestimenti fuori standard che non siano stati preventivamente approvati.

BolognaFiere ha, inoltre, sempre la facoltà di esaminare i progetti degli stand che per importanza, dimensioni e pericolosità risultino al di fuori degli standard degli allestimenti tradizionali; l'Espositore ha l'obbligo di fornire gli elaborati tecnici ed i nominativi dei tecnici responsabili per la parte strutturale, per la parte allestimenti, per gli aspetti riguardanti la salute e la sicurezza sul lavoro nonché per gli impianti. Identico obbligo sussiste per gli stand eseguiti sulle aree esterne.

9.3. Allacciamenti

Gli allacciamenti e le disconnessioni alla rete degli impianti fissi delle strutture di BolognaFiere, potranno essere effettuati solo da personale delle ditte specializzate autorizzate da BolognaFiere, che individuerà i punti di fornitura in posizione, quantità e tipologia, a suo insindacabile giudizio.

Tali punti di fornitura potranno trovarsi anche al di fuori dell'area di pertinenza dello stand.

9.4. Carichi sospesi e relativi sistemi di sospensione

I carichi sospesi ed i relativi sistemi di sospensione, devono essere realizzati secondo quanto previsto dalla Lettera Circolare del Ministero dell'Interno del 01/04/2011, ovvero prevedendo, oltre al sistema di collegamento principale (es. tirante, fascia, fune, catena, asta), anche un collegamento di sicurezza (p.e. tirante, fascia, fune, catena, sistemi estensibili anticaduta, ecc). Per "carichi sospesi" devono intendersi strutture americane (semplici o tipo "ring") o altre tipologie di travi/strutture e tutti i relativi carichi (a titolo non esaustivo ma esemplificativo: schermi, proiettori, casse audio, fari, motori per il sollevamento di altre sotto-strutture, ecc) che siano vincolati a una struttura superiore o inferiore o tramite un organo di sollevamento.

Gli elementi di cui sopra devono essere in possesso di tutte le documentazioni di cui alla citata Lettera Circolare

A. ELETTRICO

Per quanto sopra detto, l'allacciamento e la disconnessione alla rete del quartiere fieristico sarà effettuato solo da personale delle ditte incaricate da BolognaFiere, mentre l'Espositore dovrà provvedere a propria cura e spese alla posa in opera del cavo di allacciamento per tutta la lunghezza necessaria, dai punti di fornitura sopra descritti fino ai propri quadri stand. I suddetti cavi dovranno essere i più corti possibili e conformi a quanto prescritto dalla vigente normativa CEI 64-8 in ordine a locali di pubblico spettacolo ed intrattenimento ed a maggior rischio in caso d'incendio

I cavi dovranno essere perciò dimensionati e protetti dall'origine (CEI 64-8 / 711.2.6), sia elettricamente che meccanicamente, a cura del progettista/installatore degli impianti elettrici dello stand, in funzione delle caratteristiche elettriche individuate nel punto di fornitura e dei carichi complessivi dei circuiti alimentati.

In relazione a quanto sopra l'Espositore esonera espressamente BolognaFiere da ogni responsabilità dovuta ad un errato dimensionamento e/o protezione del cavo d'allacciamento.

Caratteristiche della corrente elettrica

Il sistema di distribuzione è del tipo TN-S (CEI 64-8); l'alimentazione viene effettuata con corrente alternata con frequenza di rete a 50Hz (con un margine di tolleranza +/- del 2%) e con una tensione trifase 400 V - monofase 230 V (con un margine di tolleranza +/- del 10%).

Ai fini del dimensionamento delle apparecchiature, considerata l'estensione degli impianti del quartiere fieristico e le conseguenti variabili dei parametri elettrici, i valori presunti delle correnti di guasto, all'origine dell'impianto, dovranno essere determinati a cura del progettista/installatore degli impianti dello stand, solo su richiesta, saranno forniti da BolognaFiere le caratteristiche specifiche dell'alimentazione nel punto di fornitura (origine impianto temporaneo), con oneri a carico del richiedente.

BolognaFiere non potrà essere ritenuta responsabile per eventuali variazioni dei valori sopra elencati imputabili alla rete elettrica dell'Ente Distributore.

Installazione degli impianti elettrici

Gli impianti devono essere realizzati a regola d'arte (legge 186 del 1/3/68 e s.m.) tenendo conto delle caratteristiche dell'ambiente di installazione (Norma CEI 64-8: 711 "Fiere, mostre e stand"; 751 "Ambienti a maggior rischio in caso di incendio"; 752 "Impianti elettrici nei luoghi di pubblico spettacolo e di intrattenimento"). I principali riferimenti normativi sono:

Norme IEC-CENELEC-CEI (64-8)

D.M. 37/08 del 22.1.2008 e ss.mm.ii.

Testo Unico 81 del 9 Aprile 2008 e ss.mm.ii.

Tutti i componenti dovranno essere muniti di marchio CE.

Per l'installazione degli impianti elettrici l'espositore, ai sensi dell'art.

8, D.M. 37/08, è tenuto ad affidare i lavori ad imprese abilitate ai sensi dell'art. 3, D.M. 37/08 e secondo quanto indicato dal Testo Unico sulla sicurezza.

Normative tecniche generali di progettazione e di sicurezza

L'uso degli impianti di ciascuna area espositiva non deve provocare in alcun modo disturbi sulla rete di distribuzione di BolognaFiere;

e) it is forbidden to use nitrocellulose- or oil-based paints or coatings, to keep empty packaging or printed or advertising material inside the stands in a greater quantity than the daily requirement, and to use compressed or liquefied gas stoves or heaters of any kind.

9.2. Off-standard Set-ups

Set-ups classified as "Off-standard" according to the criteria of the Technical Rules for the Exhibition must have a design, with signature and seal of a qualified engineer/architect, and related technical documentation (as specified in the Technical Rules for the Exhibition and in the "Off-standard set-ups" form), all of which must be transmitted to BolognaFiere for approval of the design and inspection of the finished set-up by BolognaFiere's assigned engineer. If any or all such materials are not transmitted, BolognaFiere will conduct the inspection at the Exhibitor's expense.

Under all circumstances, BolognaFiere reserves the right to prohibit the assembly of off-standard set-ups that have not been approved in advance. In addition, BolognaFiere reserves the right to examine stand designs which, due to size, dimensions, and/or risk are beyond the standards of traditional set-ups. The Exhibitor is required to provide the technical calculations and the names of engineers responsible for the structural part, for the set-ups, for aspects regarding health and safety at work, and for the systems. The same requirement applies with regard to stands set up in external areas.

9.3. Connections

Connections and the disconnections to the fixed systems network of the BolognaFiere facilities must be made specifically and only by personnel of the specialised companies authorised by BolognaFiere, who shall have the final decision as to the position, quantity and type of supply points required. Said supply points may also be located outside the area belonging to the stand.

9.4 suspended loads and suspension systems

Suspended loads and suspension systems must conform to the specifications provided in Ministry of the Interior Memorandum dated 1 April 2011, i.e., by providing a safety connection (for example, connecting rod, sling, rope, chain, telescopic fall-protection systems, etc.) in addition to the main connection system (for example, connecting rod, sling, rope, chain, bar). "Suspended loads" are understood to mean lattice girders (simple or ring-type) or other kinds of girders/structures and all related loads (for purposes of example only: screens, projectors, speakers, lights, motors to hoist other sub-structures, etc.) whether connected to a structure above or below or by means of a hoist. The above-mentioned components must have all of the documentation specified in the Memorandum.

A. ELECTRICITY

With reference to the above, connection and disconnection to the fair district network will be carried out only by personnel of the companies authorised by BolognaFiere, while the Exhibitors shall be required, at their own expense, to take care of laying the connection cables for the entire required length, from the above-described supply points up to the electrical boxes of their booths. Said cables must be as short as possible and comply with current CEI 64-8 standards on public events and entertainment areas and places of greater risk in case of fire.

The cables must therefore be sized and protected starting from their point of origin (CEI 64-8 / 711.2.6), both electrically and mechanically, by the booth's electrical system designer/installer, according to the electrical characteristics identified in the supply points and to the overall loads of the powered circuits.

In relation to the above, the Exhibitor expressly releases BolognaFiere and the Organizer from any liability for incorrect sizing and/or protection of the connecting cable.

Characteristics of electrical current

The distribution system is of type TN-S (CEI 64-8). The power supply consists of alternating current at a mains frequency of 50 Hz (with a margin of tolerance of $\pm 2\%$) and a voltage of 400 Volt three-phase and 230 Volt single-phase (with a margin of tolerance of $\pm 10\%$).

For the purpose of sizing the system, given the extension of the systems in the exhibition centre and the resulting variables for electrical parameters, the expected values of the fault currents, at the source of the system, should be determined by the designer/installer of the systems in the stand. BolognaFiere will provide the specific characteristics of the power supply at the supply point (source of the temporary system) only on request, with costs borne by the applicant. BolognaFiere is not responsible for variations in the above-mentioned values attributable to the power grid of the power distribution company.

Installation of the electrical systems

The electrical systems must be implemented to the highest standards (law 186 of 1/3/68 and subsequent amendments) taking account of the characteristics of the place of installation (CEI standard 64-8: 711 "Trade fairs, exhibitions and stands"; 751 "Places subject to greater risk in the event of fire"; 752 "Electrical systems in public show and entertainment venues"). The main normative references are:

IEC-CENELEC-CEI (64-8) standards

D.M. 37/08 of 22.1.2008 as amended

Amalgamated Law 81 of 9 April 2008 as amended

All components must bear CE markings.

For installation of the electrical systems, in accordance with art. 8 of Ministerial Decree (D.M.) 37/08, the exhibitor must assign the work to authorised firms pursuant to art. 3, D.M. 37/08 and the indications of the Amalgamated Law on safety.

General design and safety technical standards

The use of the systems in each exhibition area must not cause disturbances in the distribution network of BolognaFiere.

L'Espositore risponde di tutti gli eventuali danni arrecati a terzi derivati dai propri impianti. L'Espositore si obbliga a verificare la tensione della rete di alimentazione al momento dell'allacciamento del proprio impianto, esonerando comunque BolognaFiere, il personale e/o le ditte da essa incaricati da ogni e qualsiasi responsabilità per i danni che potessero derivare a persone o a cose a seguito di tale omesso controllo, nonché per qualsiasi altra causa, **ed in ogni caso gli impianti elettrici debbono essere considerati permanentemente sotto tensione anche in caso di interruzione temporanea dell'erogazione dell'energia elettrica.**

L'Espositore inoltre dovrà tener conto dell'obbligo della progettazione, in conformità all'Art. 5 D.M. 37/08, a firma di un tecnico abilitato. Ciascun Espositore è tenuto a consegnare a BolognaFiere i moduli "dichiarazione di conformità dell'impianto alla regola d'arte" e "dichiarazione corretta esecuzione impianto elettrico ed allestimento", debitamente compilati e sottoscritti.

Per gli impianti elettrici eseguiti dalle ditte estere la verifica della conformità delle installazioni alle vigenti Leggi e Norme IEC-CE-NELEC-CEI rimane a carico dell'Espositore; tale conformità dovrà essere obbligatoriamente comprovata da una verifica di rispondenza dell'impianto, eseguita da tecnico abilitato incaricato da BolognaFiere. Nel caso in cui venga verificata la sussistenza di elementi difformi alla vigente normativa, L'Espositore è obbligato a procedere all'adeguamento dell'impianto, secondo le indicazioni fornite dal tecnico incaricato da BolognaFiere, al fine di ottenere la rispondenza degli impianti elettrici al D.Lgs. 81/08 e ss.mm.ii. e relativa norma CEI.

Si elencano di seguito le principali indicazioni a cui ci si dovrà attenere nelle progettazioni e nella realizzazione di impianti elettrici

Interruttori

A valle del punto di fornitura di BolognaFiere, dovrà essere inserito un interruttore magnetotermico (generale onnipolare) dal quale sia possibile togliere tensione all'impianto nella sua globalità; tale interruttore dovrà avere un potere d'interruzione non inferiore a 6kA e con portata nominale coerente con la potenza richiesta per l'alimentazione dell'impianto, coordinata con la linea di alimentazione.

A valle dell'interruttore generale dovranno essere collocati tanti interruttori magnetotermici onnipolari, quante saranno le linee di distribuzione in partenza: si potranno ammettere fino a 5 circuiti in partenza a valle di uno stesso interruttore.

La protezione differenziale deve essere garantita per tutte le partenze, deve essere ad alta sensibilità e con taratura non superiore a 0,03 A (è ammesso, per gli impianti semplici, l'utilizzo di un unico interruttore automatico magnetotermico differenziale).

Saranno ammessi interruttori con taratura differenziale maggiore in conformità alle norme CEI 64-8, solo per macchine elettriche, purché alimentate da una linea dedicata e non al servizio di altre utenze (in ogni caso il valore di taratura non potrà superare 0,3 A selettivo).

Gli interruttori dovranno essere collocati all'interno di appositi involucri a parete o fissati ad una altezza non inferiore a 0,50 m dal piano di calpestio, in posizione facilmente accessibile al personale addetto alla sicurezza e, quindi, non chiusi a chiave nei ripostigli o in altri analoghi alloggiamenti.

Le condizioni fisiche dei dispositivi di manovra e protezione dovranno essere tali da consentire la lettura dei dati di targa; nei casi in cui, non si possa risalire ai dati di targa, tali interruttori dovranno essere sostituiti immediatamente.

*The Exhibitor is liable for all damages caused to third parties by the systems installed in its stand. The Exhibitor must check the power supply voltage when connecting his system, releasing BolognaFiere and the personnel and/or companies appointed by BolognaFiere from all responsibility for personal injury or damage that may derive from failure to do this. **In any case the electrical systems must be considered live at all times, even in the event of a temporary interruption of the electrical power supply.***

The Exhibitor must also observe the requirement that the electrical system be designed by an authorised technician in accordance with Art. 5 of Ministerial Decree 37/08.

Each Exhibitor must submit to BolognaFiere the forms "declaration of conformity of the system to the highest standards" and "declaration of correct implementation of the electrical system and stand set-up", duly filled in and signed.

In the case of electrical systems implemented by foreign companies, responsibility for checking that the installations comply with applicable Laws and IEC-CENELEC-CEI Standards lies with the Exhibitor. Such compliance must be proved by a test of compliance on the system, performed by a qualified technician appointed by BolognaFiere. If some elements do not comply with the current regulations, the Exhibitor is obliged to adapt its electrical system, as indicated by the technician appointed by BolognaFiere, in accordance with Decree Law 81/08 as amended and IEC standard.

The following are the main instructions to be followed in designing and implementing the electrical systems:

Circuit-breakers

Downstream of the supply point provided by BolognaFiere a general omnipolar magneto-thermal circuit-breaker must be installed to enable power to be disconnected from the system as a whole. This circuit-breaker must have a breaking capacity of no less than 6 kA and a rated current carrying capacity consistent with the power required to feed the system, coordinated with the power supply line.

Downstream of the main switch there must be a number of omnipolar magneto-thermal circuit-breakers equal to that of the feeder lines: up to 5 feeders are permitted downstream of a single switch.

For all feeders, differential protection with high sensitivity and a rating no higher than 0.03 A must be guaranteed (for simple systems, a single automatic differential magneto-thermal circuit-breaker may be used).

In accordance with CEI 64-8 standards, circuit-breakers with a greater differential rating will be permitted only for electrical machines fed with a separate line not supplying other users (in any case the rating value may not exceed 0.3 A selective).

The circuit-breakers must be located inside dedicated wall-mounted enclosures or fixed at a height no greater than 0.50 m from the floor, in a position that is easily accessible to safety personnel and therefore not locked away in storerooms or similar places.

The physical conditions of the controlling and protection devices must be such as to enable the plate data to be read; if it is not possible to read the plate data, these circuit-breakers must be replaced immediately.

Linee e cavi

I cavi dovranno avere sezioni proporzionali al carico avendo cura di rispettare un margine di sicurezza del 30% rispetto alla portata massima ammissibile. In ogni caso, la sezione minima utilizzabile è 2,5 mm².

Gli impianti elettrici di distribuzione dovranno essere eseguiti con cavo doppio isolamento e/o condutture non propagante l'incendio aventi tensione nominale non inferiore a 450/750 V, del tipo conforme alla Norma CEI per i locali di pubblico spettacolo e a maggior rischio in caso di incendio.

I cavi fino a m. 2,50 dal piano di calpestio o a portata di mano del pubblico devono essere protetti contro il danneggiamento meccanico con idonea protezione (tubo rigido, guaina, protezione con canale ecc.).

Giunzioni

Ai sensi della norma CEI 64 – 8, le derivazioni devono essere realizzate con apposite cassette di derivazione: tutte le giunzioni dei cavi debbono essere effettuate con morsetti racchiusi in scatole ad isolamento totale.

I collegamenti dei conduttori di terra saranno realizzati con capicorda e dovranno essere garantiti contro l'allentamento.

Prese e spine

Ai sensi della Norma CEI 64-8, nei luoghi ai quali può accedere il pubblico le prese a spina fisse devono essere del tipo con coperchio o dotate di schermi di protezione degli alveoli e avere un dispositivo di protezione dedicato.

Negli altri luoghi, possono essere raggruppate più prese sotto un unico dispositivo di protezione ma in numero non superiore a 5 (cinque).

Per prese fisse per uso domestico o similare, l'asse d'inserzione delle relative spine deve risultare orizzontale e distanziato dal piano di calpestio almeno 17,5 cm con montaggio a parete, 7 cm se su canalizzazioni e 4 cm se su torrette.

Le spine devono avere il conduttore di protezione a terra e garantire l'inaccessibilità delle parti in tensione.

Le prese di corrente multiple (triple e/o adattatori e/o riduzioni) non sono ammesse.

Le prese a spina con portata superiore a 16 A devono essere dotate d'interblocco elettrico e meccanico.

Collegamento di apparecchi alimentati tramite cavo flessibile

Ai sensi della norma CEI 64-8, i cavi di collegamento con apparecchi mobili devono avere la minima lunghezza possibile a tal scopo le prese devono essere installate il più vicino possibile all'utilizzatore.

E' consentito l'impiego di cavi "prolunga", purché provvisti di una presa con dispositivo d'interblocco per correnti superiori a 16 A, per correnti inferiori a 16 A la presa a spina mobile dovrà essere fornita di dispositivo di ritenuta che ne impedisca il distacco involontario.

Accessibilità dei punti di erogazione di energia e posizionamento dispositivi elettrici

Ai sensi della normativa i punti di erogazione dell'energia (quadri e botole) dovranno essere facilmente accessibili ed ispezionabili e comunque liberi da ogni ingombro per permettere la verifica e l'allacciamento da parte del personale preposto. In caso fosse rilevato che l'allestimento ostacola l'accesso al punto d'allacciamento, BolognaFiere provvederà alla rimozione degli ingombri con ogni onere a carico della ditta Espositrice.

Negli ambienti nei quali è consentito l'accesso e/o la presenza di pubblico, i dispositivi di manovra, controllo e protezione, devono essere posti in luogo a disposizione esclusiva del personale addetto allo stand e del personale addetto di BolognaFiere. Su richiesta dei tecnici incaricati da BolognaFiere, la ditta Espositrice è tenuta a lasciare libero transito di cavi e/o apparati, adeguatamente protetti, all'interno della propria area espositiva, anche se dedicati all'alimentazione di altri stand/impianti.

Messa a terra

Ai sensi della norma CEI 64-8, il sistema di distribuzione è del tipo TN-S: tutti gli utilizzatori fissi costituenti l'arredamento dello stand, eccetto quelli a doppio isolamento, tutte le prese, tutte le strutture metalliche debbono essere collegate a terra sul nodo fornito da BolognaFiere S.p.A. al momento dell'allacciamento, con l'uso di conduttore di protezione di colore giallo/verde di sezione minima 6 mm² ed eseguito con appositi capicorda imbullonati, corallini o morsetti.

Per strutture metalliche s'intende ogni parte metallica dello stand che può essere in contatto contemporaneamente con il pubblico e con l'impianto elettrico.

Faretti ed apparecchi di illuminazione

Gli apparecchi illuminanti dovranno essere resistenti alla fiamma ed all'accensione (Norma CEI) e quelli sospesi devono essere montati in modo che il loro movimento non solleciti meccanicamente i cavi di alimentazione degli stessi. Ai fini della sicurezza, i corpi illuminanti dovranno essere fissati in modo stabile, come previsto dal costruttore, ed assicurati mediante doppia sicurezza (catenella

Lines and cables

The sections of the cables must be in proportion to the load and there must be a safety margin of 30% in relation to the maximum permitted capacity. In any event, the minimum section that may be used is 2.5 mm².

The electrical distribution systems must use double isolation cables and/or conductors with a nominal voltage no lower than 450/750 V compliant with the CEI standard for public show venues and subject to greater risks in the event of fire.

Cables up to m 2.50 from the floor level or within reach of members of the public must be protected against mechanical damage by suitable means (rigid tube, sheath, protective duct etc.).

Junctions

In accordance with standard CEI 64-8, shunts must be made by means of appropriate shunt boxes. All cable junctions must be made by means of terminals enclosed in fully insulated boxes.

The connections of earth conductors must be made by means of clamps and must be assured against loosening.

Sockets and plugs

In accordance with standard CEI 64-8, plug and socket outlets in areas open to the public must be of the type with a cover or must be fitted with protective shields for the socket holes and have a dedicated protective device.

In other places a maximum of 5 (five) sockets may be protected by a single protective device.

For fixed sockets for domestic or similar use, the axis of insertion for the corresponding plugs must be horizontal and at least 17.5 cm from the floor level when wall mounted, 7 cm if on ducts and 4 cm if on turrets.

The plugs must have an earth pin and prevent access to the parts under tension.

Multiple sockets (triple and/or adaptors and/or reductions) are not allowed.

Plug and socket outlets with a capacity in excess of 16 A must be fitted with an electrical and mechanical interlock.

Connection of devices powered by flexible cable

In accordance with standard CEI 64-8, connecting cables for movable devices must be as short as possible and for this purpose the sockets must be installed as close as possible to the user.

Extension cables may be used provided that they are fitted with a socket with an interlock device for currents in excess of 16 A. For currents below 16 A the cable coupler must be fitted with a holding device that prevents accidental removal.

Accessibility of energy supply points and positioning of electrical devices

In accordance with legislation, the supply points from which the energy is delivered (panels and traps) must be easily accessible and available for inspection and be free of any obstruction so that they can be checked and the connection made by the responsible person. If the set-up materials are found to prevent access to the point of connection, BolognaFiere will remove them at the Exhibiting Company's expense.

In areas accessible to the public, the handling, monitoring and protective devices must be located in a position accessible exclusively to the authorised stand personnel and the authorised BolognaFiere personnel. At the request of the technicians appointed by BolognaFiere, the Exhibiting Company must allow free passage of properly protected cables and/or systems in its exhibition area, even if they supply power to other stands/systems.

Earthing

In accordance with standard CEI 64-8, the distribution system is a TN-S type: all the fixed users that form part of the stand furnishing, with the exception of those that are double insulated, as well as all the sockets and all the metal structures, must be earthed to the node supplied by BolognaFiere S.p.A. at the time of connection using a yellow/green conductor with a minimum section of 6 mm² by means of appropriate bolted, ring or clamped terminals.

Metal structures shall be understood as any metallic part of the stand that may come into simultaneous contact with the public and the electrical system.

Spotlights and lighting equipment

Lighting equipment must be flame and ignition resistant (CEI standard) and suspended lamps must be mounted in such a way that their movement does not cause mechanical stress to their power supply cables. For the purposes of safety, lighting equipment must be fixed in a stable fashion as prescribed by the manufacturer and protected by a dual safety system (chain or steel wire) against

o filo d'acciaio) contro le cadute accidentali o per cedimento del proprio supporto a tale scopo il fissaggio realizzato esclusivamente con le sole fascette non è sufficiente.

Le lampade non devono essere a portata di mano del pubblico e cioè devono essere installate ad una altezza superiore a m 2,50 dal piano di calpestio.

Inoltre negli ambienti di passaggio devono essere collocate e protette in modo che non possano essere danneggiate da urti o da altre azioni meccaniche: tutti i fari devono essere dotati di protezione specifica antiurto e di schermo anticaduta al fine di evitare la proiezione di materiale incandescente in caso di rottura.

Ai sensi della norma CEI 64-8 gli apparecchi di illuminazione devono essere mantenuti ad adeguata distanza dagli oggetti illuminati, lontano da materiali combustibili come da tabella seguente:

- 0,5 m fino a 100W
- 0,8 m da 101 W a 300W
- 1 m da 301 W a 500 W
- salvo diverse indicazioni documentabili dal costruttore.

Per le strutture reticolari e simili, di supporto alle lampade, dovrà essere fornita, a fine lavori, certificazione di corretto montaggio, a firma di un tecnico abilitato.

Al termine di ogni giornata di allestimento, manifestazione e smontaggio, prima di lasciare lo stand, l'espositore dovrà assicurarsi di spegnere tutti i c.ti luce all'interno della propria area espositiva.

In caso di mancato spegnimento, BolognaFiere provvederà con proprio personale a sezionare i c.ti di alimentazione dello stand, con ogni onere conseguente a carico dell'espositore; BolognaFiere non potrà essere ritenuta responsabile per eventuali danni causati agli impianti, alle merci e/o alle strutture dell'area espositiva, eventualmente causati dalle attività necessarie per il sezionamento dei c.ti di alimentazione.

Qualora per alcune apparecchiature (es. Frigoriferi), fosse necessario mantenere la tensione, lo stand dovrà essere dotato di apposito circuito elettrico dedicato, differenziato da quello dei circuiti di illuminazione.

Potenza impegnata

La constatazione della massima potenza installata verrà valutata ad insindacabile giudizio dei tecnici incaricati da BolognaFiere, in base alla somma di tutte le singole potenze attive degli apparecchi utilizzatori connettabili alla rete elettrica di BolognaFiere; indipendentemente dall'utilizzo e/o dalla contemporaneità.

Prese di servizio

La rete dedicata alle prese di servizio per gli allestimenti è costituita da una serie di prese CEE monofase e trifase installate alle parti dei padiglioni o a bordo dei quadri nelle aree esterne.

Le prese in questione possono essere utilizzate solo nei periodi di allestimento e smontaggio per lavori che richiedono l'uso di piccoli utensili elettrici, in ogni caso, ai fini della sicurezza, dette prese, come tutta l'impiantistica del quartiere fieristico, devono essere considerate permanentemente in tensione anche nel caso d'interruzione temporanea dell'erogazione dell'energia elettrica.

B. IDRICO

La presa standard dell'acqua è fornita all'interno dello stand con tubo flessibile corredato di valvole di intercettazione Ø ½"

Installazione dell'impianto idrico e sua esecuzione

I collegamenti alle prese d'acqua potranno essere effettuati solo dal personale delle ditte incaricate da BolognaFiere per gli impianti idrici.

L'Espositore dovrà usare materiali ed apparecchiature di prima scelta e gli impianti dovranno essere progettati e realizzati a perfetta regola d'arte relativamente alla pressione di rete (6 bar).

L'Espositore esonera BolognaFiere e le ditte da essa incaricate per gli impianti idrici da ogni e qualsiasi responsabilità per i danni che potessero derivare a persone o cose da tali impianti.

C. ARIA COMPRESSA

La presa di aria compressa standard (ossia fino a 9.000 lt/h) è fornita all'interno dello stand con tubo flessibile corredato di valvole di intercettazione Ø ½" (pressione di erogazione fra 7 e 8 bar).

BolognaFiere si riserva la possibilità di fornire il servizio anche con compressori individuali da collocarsi all'interno dei singoli stand.

L'Espositore per la parte di impianto di sua competenza, fra il punto di consegna di BolognaFiere ed i punti di suo utilizzo, dovrà usare materiali ed apparecchiature di prima scelta, e gli impianti dovranno essere progettati e realizzati a perfetta regola d'arte relativamente alla pressione indicata.

E' fatto assoluto divieto all'Espositore di collegarsi al punto di con-

falling, either accidentally or in the event of collapse of their supports. Fixing solely by means of clamps is not sufficient.

Lamps must not be within reach of the public and must therefore be installed at a height greater than m 2.50 from the floor.

Furthermore, in transit areas they must be located and protected in such a way that they cannot be damaged by impacts or other mechanical actions. All spotlights must be equipped with specific anti-shock protection and with protective screens to prevent incandescent material from being projected in the event of breakage.

In accordance with standard CEI 64-8, lighting equipment must be maintained at an adequate distance from the objects being illuminated and well clear of combustible materials as shown in the following table:

- 0.5 metres up to 100 W
- 0.8 metres from 101 to 300 W
- 1 metre from 301 to 500 W
- unless otherwise stated by the manufacturer.

In the case of reticular and similar structures supporting the lamps, a certificate signed by a qualified technician must be issued upon completion of the work.

At the end of each set-up, exhibition and dismantling day, before leaving its stand, the Exhibitor must disconnect all lighting circuits in its exhibition area.

If the Exhibitor fails to do so, BolognaFiere will instruct its personnel to disconnect the power supply circuits in the stand at the exhibitor's expense. BolognaFiere cannot be held responsible for any damage caused to equipment, goods and/or structures in the exhibiting area by the disconnection of power supply circuits.

Should constant power be required for some equipment (e.g. refrigerators), the booth must be equipped with a dedicated electrical circuit, different from that of lighting.

Engaged power

The maximum installed power will be evaluated by technicians appointed by BolognaFiere, based on the sum of the active power of all user devices which can be connected to the mains power network of BolognaFiere, regardless of use and/or temporary use.

Service sockets

The network dedicated to service sockets for set-up consists of a series of single and three-phase EEC sockets mounted on the walls of the halls or on board the electrical panels in outdoor areas.

These sockets may only be used during the set-up and dismantling periods for work involving the use of small power tools. However, for safety purposes, these sockets - as well as all the systems located in the exhibition area - must be considered live at all times, even in the event of a temporary interruption of the electrical power supply.

B. WATER

A standard water outlet is provided inside the stand with a flexible pipe equipped with Ø ½" shutoff valves.

Installation and implementation of water system

Connections to the water inlets may be made exclusively by personnel from companies appointed by BolognaFiere for the water systems.

The Exhibitor must use top quality materials and equipment, and the systems must be designed and installed to the highest standards in relation to the mains pressure (6 bar).

The Exhibitor releases BolognaFiere and the companies appointed for the water systems from all liability for personal injury or damage to property that may be caused by these systems.

C. COMPRESSED AIR

A standard compressed air outlet (up to 9,000 l/h) is provided inside the stand with a flexible pipe equipped with Ø ½" shutoff valves (supply pressure between 7 and 8 bar).

BolognaFiere reserves the right to provide this service by means of individual compressors located on the individual stands.

For the portion of the system for which it is responsible, between the point of delivery by BolognaFiere and its points of use, the Exhibitor must use top quality materials and equipment, and the system must be designed and installed to the highest standards in relation to the pressure indicated.

The Exhibitor is strictly forbidden to make its own connection to

segna di BolognaFiere in modo diretto né utilizzando personale non autorizzato da BolognaFiere stesso.

L'Espositore esonera BolognaFiere e le ditte da lei incaricate da ogni e qualsiasi responsabilità per i danni che potessero derivare a persone o cose dagli impianti eseguiti direttamente.

D. COMUNICAZIONE

Installazione dell'impianto telefonico o internet

Il collegamento verrà effettuato dal fornitore autorizzato di BolognaFiere, il quale provvederà - in chiusura del Salone - a disattivare il collegamento stesso.

L'Espositore è responsabile di ogni azione svolta mediante l'utilizzo della connettività Internet e delle linee telefoniche messe a disposizione da BolognaFiere. L'espositore si obbliga, in particolare, a non trasmettere, elaborare, diffondere, memorizzare o trattare in qualunque altra forma contenuti pedopornografici, pornografici, osceni, blasfemi, diffamatori e comunque contrari alla legge, all'ordine pubblico ed alla pubblica moralità. In ogni caso, l'Espositore mantiene la titolarità di tutte le informazioni trasmesse in rete, assumendo ogni più ampia responsabilità civile e penale in ordine al contenuto delle stesse, con espresso esonero di BolognaFiere da ogni responsabilità ed onere di accertamento e/o controllo al riguardo.

E. IMPIANTI DI GAS TECNICI PER SALDATURA, TAGLIO E TECNICHE AFFINI

Condizioni del servizio e prescrizioni

Permanendo il divieto per i singoli Espositori ed allestitori di introdurre nel quartiere fieristico bombole di gas compressi o liquefatti, combustibili, o comburenti, BolognaFiere ha istituito ed affidato, ad un fornitore autorizzato, il servizio di gas tecnici per necessità legate ad esposizioni di macchinari per la lavorazione meccanica.

I collegamenti alle prese dei gas tecnici dell'impianto fisso o alle bombole di gas inerti fornite da BolognaFiere, potranno essere effettuati esclusivamente dal personale della ditta fornitrice di BolognaFiere.

Fatte salve tutte le prescrizioni e le normative vigenti in materia di gas tecnici per saldatura, taglio e tecniche affini, l'Espositore s'impegna a:

- proteggere le bombole da fonti di calore, ancorarle a strutture fisse, non renderle accessibili al pubblico, collocarle lontano da quadri elettrici;
- installare tutti gli impianti, macchinari ed attrezzature esposte ed attivate per dimostrazioni, a perfetta regola d'arte e nel modo corrispondente all'impiego in officina;
- proteggere ad adeguata distanza di sicurezza gli impianti, così da salvaguardare l'incolumità del pubblico e degli addetti ai lavori.

the BolognaFiere delivery point or to use personnel not authorized by BolognaFiere.

The Exhibitor releases BolognaFiere and the companies appointed by BolognaFiere for the water systems from all liability for personal injury or damage to property that may be caused by directly installed systems.

D. COMMUNICATION

Installation of telephone or Internet system

The connection will be made by BolognaFiere's authorised provider, who will deactivate the connection at the end of the Exhibition.

The Exhibitor is responsible for all activity carried out via the Internet connection and telephone lines made available by BolognaFiere. In particular, the Exhibitor may not transmit, process, disseminate, store or handle in any way contents of a child pornographic, pornographic, obscene, blasphemous or defamatory nature or otherwise contrary to law, public order and public morality. In any case the Exhibitor maintains legal ownership of all information transmitted over the Internet and assumes full responsibility in civil and criminal law for the content of this information. BolognaFiere is expressly released from all responsibility and from the obligation to carry out verifications or checks in this regard.

E. TECHNICAL GAS SYSTEMS FOR WELDING, CUTTING AND SIMILAR TECHNIQUES

Service conditions and requirements

While individual Exhibitors and stand builders are prohibited from bringing cylinders of compressed, liquefied, combustible or combustion-supporting gases into the Exhibition Centre, BolognaFiere has set up a service to supply technical gases for purposes relating to the display of mechanical operating machinery and has appointed a specialist official supplier.

Connections to the fixed technical gas system or inert gas cylinders provided by BolognaFiere may be made exclusively by personnel from the BolognaFiere supplier company.

Subject to all the requirements and legislation in force in relation to technical gases for welding, cutting and similar activities, the Exhibitor undertakes:

- *to protect the cylinders from sources of heat, to secure them to fixed structures, to make them inaccessible to the public, and to position them away from the electric panels;*
- *to install all the systems, machinery and equipment displayed and operated for demonstrations in accordance with the highest standards and in a way that corresponds to use in the workshop;*
- *to ensure an adequate safety distance for the systems, so as to ensure the safety of the public and workers.*

Informazione sui rischi presenti durante le fasi di allestimento e disallestimento di padiglioni e relative norme comportamentali (Art. 26 D.Lgs. 81/08 e ss.mm.ii.).

Situazione	Rischi	Misure di prevenzione
Accessibilità di veicoli elettrici all'interno dei padiglioni	Investimenti e urti fra persone e veicoli e fra veicoli, sovraccarichi sul pavimento, danneggiamenti strutturali	Conduzione da parte di personale addestrato, estrema cautela nelle manovre, assistenza nelle segnalazioni, rispetto del limite di velocità (a passo d'uomo) ; condurre i mezzi con la massima attenzione e prudenza in particolare per i cambi di direzione fra gli stabili, mantenersi nelle
Accessibilità di veicoli a combustione interna all'interno dei padiglioni	Inalazione di gas di scarico (prodotti di combustione)	Divieto di accesso salvo deroghe per eventi particolari e/o specifica autorizzazione.
Accessibilità di veicoli privi di ruote gommate	Danneggiamenti strutturali	Divieto assoluto
Applicazione di sovraccarichi e carichi concentrati superiori ai limiti consentiti	Cedimenti e danneggiamenti strutturali, instabilità dei mezzi e dei carichi, danneggiamenti agli impianti	Divieto di applicazione carichi superiori ai limiti (1000 kg/m ²)
Occupazione della viabilità con materiale durante le fasi di montaggio e smontaggio	Investimento da parte di materiali, cadute per ostacoli sulle vie di circolazione, impossibilità di immediato abbandono del padiglione per portarsi in luogo sicuro	Mantenimento ed evidenziazione di una percorribilità sicura delle vie di circolazione con le attività in svolgimento. Mantenimento delle vie e uscite di emergenza facilmente accessibili e sgombrare
Abbandono di materiale di rifiuto solido delle lavorazioni	Inciampi, urti pericolosi, incendio, rischi ambientali	Immediato allontanamento del materiale da parte del produttore nelle apposite discariche
Uso di macchine ed attrezzature	Rischi infortunistici in genere; rischi igienici in genere	Idoneità di macchine e attrezzature, secondo la vigente normativa; utilizzo da parte degli operatori dei DPI previsti dalla legge e rispetto limiti emissioni in ambiente
Uso di impianti di sollevamento	Caduta di materiali sollevati e trasportati	Assoluto divieto di introdurre macchine non idonee e di sottoporre chiunque a carichi sospesi
Microclima sfavorevole: per lavoro in ambienti non riscaldati	Esposizioni a correnti d'aria, e a temperature non confortevoli.	Utilizzo di adeguati indumenti
Utilizzo di gas compressi o liquefatti, combustibili, comburenti o inerti	Scoppio, esplosione, incendio	Divieto di introduzione e di uso
Utilizzo di fiamme libere, accensione di fuochi, uso di fornelli a gas compressi o liquefatti, uso di stufe	Incendio, esplosione	Assoluto divieto
Fumo di sigaretta o sigari in prossimità di materiali combustibili	Incendio	Assoluto divieto
Spandimento di prodotti pericolosi sul pavimento: nafta, benzina, solventi, sostanze corrosive in genere, oli.	Incendio, Inalazione di vapori nocivi ed irritanti, danneggiamenti alla pavimentazione, cadute	Assoluto divieto
Utilizzo di vernici e solventi, produzione di polveri o fumi, liberazione di fibre, emanazione di cattivi odori	Inalazione di sostanze tossiche o nocive o irritanti, incendio	Attenersi alle istruzioni di utilizzo descritte nelle relative schede tecniche
Allacciamento ai servizi acqua, energia elettrica, aria compressa, telefono	Elettrocuzione, intralci alla circolazione ed in generale relativi alla impropria esecuzione dell'allaccio ai punti di fornitura e degli impianti.	Obblighi e divieto di allacciamento agli impianti da parte di persone non autorizzate
Introduzione nei padiglioni di materiali pericolosi	Incendio	Obblighi e divieto di introduzione di materiali pericolosi nei padiglioni

Informazione sui rischi presenti durante le fasi di allestimento e disallestimento nell'area cortiliva dei padiglioni fieristici, nei parcheggi, vie di circolazione, zone di movimentazione merci e relative norme comportamentali (Art. 26 D.Lgs. 81/08 e ss.mm.ii.).

Situazione	Rischi	Misure di prevenzione
Circolazione di veicoli nelle zone operative	Investimenti da parte dei veicoli	Osservare scrupolosamente i cartelli che segnalano i limiti di velocità nelle aree destinate alla circolazione veicolare, condurre i mezzi con la massima attenzione e prudenza in particolare per i cambi di direzione fra gli stabili, mantenersi nelle corsie segnalate
Circolazione di pedoni nelle zone operative	Investimenti di pedoni da parte di veicoli e impianti di sollevamento in uso	Porre attenzione durante la circolazione
Cadute di materiali dall'alto in zone interessate al passaggio di veicoli, pedoni o visitatori	Investimento di materiali in caduta dall'alto	Per tutti i lavori svolti in altezza o che implicano sollevamento materiali in altezza, devono essere adottate adeguate misure di sicurezza, e perimetrata, con divieto di accesso, la zona interessata

Lavoro all'aperto	Esposizioni a correnti d'aria, ad agenti meteorici e temperature non confortevoli.	Utilizzo di adeguati indumenti
Superfici scivolose	Cadute in piano, distorsioni	Utilizzo di calzature adeguate
Parcheggio di mezzi e deposito temporaneo di materiali	Impossibilità di immediata evacuazione e di immediato soccorso	Parcheggiare i veicoli nei parcheggi e negli spazi assegnati: in ogni caso è posto assoluto divieto di parcheggiare veicoli, mezzi o collocare materiali che ostacolino la libera circolazione ed in particolare le vie ed uscite di emergenza e le vie destinate all'accesso di mezzi di pronto soccorso ed intervento

Informazione sui rischi presenti durante lo svolgimento delle manifestazioni fieristiche negli stand fieristici e relative norme comportamentali (Art. 26 D.Lgs. 81/08 e ss.mm.ii.).

Durante la fase di seguito esaminata, nei padiglioni espositivi, si rileva la presenza contemporanea di stand allestiti e di possibili grandi masse di pubblico; tutte le misure preventive comportamentali e tecniche devono essere tese a preservare la sicurezza, non solo degli operatori fieristici, ma soprattutto del pubblico presente alla manifestazione.

Situazione	Rischi	Misure di prevenzione
Sicurezza strutturale degli allestimenti	Cedimenti strutturali degli stand	Sono necessari controlli periodici sugli stand per verificare la presenza di danneggiamenti durante la manifestazione; controllare accuratamente la presenza dei fissaggi sia per le strutture orizzontali (controsoffitti con pannelli a griglia) sia per le strutture verticali. E' vietato apportare modifiche strutturali agli allestimenti standard ed agli allestimenti fuori standard e utilizzare le strutture in modo improprio (sovraccaricare)
Sicurezza in caso di lavori necessari in presenza di pubblico	Rischi per il pubblico	Eseguire l'intervento predisponendo opere provvisorie atte ad eliminare eventuali pericoli per terzi, in particolare per i visitatori (es: per lavori in altezza perimetrare con divieto di accesso la zona Interessata, per possibile sollevamento di polveri utilizzare mezzi atti ad evitarne la dispersione. Per interventi che richiedano l'uso di veicoli ed il loro spostamento, predisporre i necessari sbarramenti o fasi coadiuvate da personale che mantenga distanti eventuali curiosi ecc.)
Sicurezza in caso di incendio o emergenza di altra natura	Impossibilità di immediata evacuazione	Obblighi e divieti attinenti la gestione degli spazi, a quanto segnalato dall'apposita cartellonistica d'emergenza ed, in particolare, quella indicante vie di circolazione ed uscite di emergenza
Sicurezza degli impianti	Esplosioni, scoppi, incendio	Divieto di apportare modifiche agli impianti. Controllare gli stessi durante tutto l'esercizio della manifestazione.

Information on the risks present during the stages of stand set-up and disassembly and relevant behaviour (Art. 26 Decree Law 81/08 as amended).

Situation	Risks	Prevention measures
Access to halls for electric vehicles	Collisions between persons and vehicles and between vehicles, floor overloading, structural damage	Operation by trained personnel, extreme caution in manoeuvres, assistance with signalling, observance of speed limit (dead slow); driving the vehicle with the utmost attention and caution, particularly during changes of direction between buildings, keeping to marked aisles
Access to halls for internal combustion engine vehicles	Inhalation of exhaust gases (combustion products)	No access unless exceptions are made for special events and/or specific authorisation is granted.
Access for vehicles lacking tyred wheels	Structural damage	Strictly prohibited
Application of overloads and concentrated loads greater than the permitted limits	Collapse and structural damage, instability of vehicles and loads, damage to utilities	Application of loads greater than limits (1000 kg/sq.m) prohibited
Occupation of routes with material during assembly and disassembly	Impact from parts of material, falls due to obstructions of aisles, impossibility of immediately leaving the hall to reach a safe location	Keep routes clear and marked while activities are in progress. Keep the emergency routes and exits clear and easily accessible
Abandoning of solid processing waste	Tripping, dangerous impacts, fire, environmental risks	The material must be disposed of immediately
Use of machinery and equipment	Risks of injury in general; health risks in general	Suitability of machinery and equipment in accordance with applicable legislation; operators must use legally required PPE and observe atmospheric emission limits
Use of lifting equipment	Falling of hoisted and transported material	Strictly forbidden to introduce unsuitable machinery and to allow anyone to transit underneath suspended loads
Unfavourable microclimate due to work in unheated spaces	Exposure to air currents and uncomfortable temperatures	Use of suitable clothing

Use of compressed or liquefied, combustible, combustion-supporting or inert gases	Explosion, fire	Introduction and use prohibited
Use of naked flames, lighting of fires, use of compressed or liquefied gas stoves, use of heaters	Fire, explosion	Strictly forbidden
Smoking cigarettes or cigars in proximity to combustible materials	Fire	Strictly forbidden
Spilling dangerous products on the floor: gas oil, petrol, solvents, corrosive substances in general, oils.	Fire, inhalation of harmful and irritating vapours, damage to floor, falling	Strictly forbidden
Use of paints and solvents, production of dust or fumes, release of fibres, release of unpleasant odours	Inhalation of toxic, harmful or irritating substances, fire	Follow the instructions of use described on the technical sheets
Connection to water, electricity and compressed air utilities and telephone	Electric shock, obstacles to transit and obstruction in general caused by improper connection to the supply points of utilities.	Connections to utilities may not be made by unauthorised persons
Introduction of dangerous materials into halls	Fire	Dangerous materials may not be brought into halls

Information on the risks present during the set-up and disassembly stages in the external areas around the exhibition halls, in the car parks, transit areas and goods handling areas and relevant behaviour (Art. 26 Decree Law 81/08 as amended).

Situation	Risks	Prevention measures
Transit of vehicles in operating areas	Collision with vehicles	Strictly observe the signs indicating the speed limits in the vehicular traffic areas; drive with the utmost attention and caution, particularly during changes of direction between buildings, keeping to marked lanes
Pedestrian walking in the operating areas	Collision between pedestrians and vehicles and lifting equipment during operation	Take care when walking
Fall of material from a height in areas where vehicles, pedestrians or visitors transit	Impact from materials falling from a height	For all work that is conducted at a height or involves lifting materials to a height, adequate safety measures must be adopted and the area concerned cordoned off and access prevented
Work outdoors	Exposure to air currents, the elements and uncomfortable temperatures	Use suitable clothing
Slippery surfaces	Falls, sprains	Use adequate footwear
Parking of vehicles and temporary storage of materials	Impossibility of immediate evacuation and immediate rescue	Park vehicles in the car parks and assigned spaces: in any case it is strictly forbidden to park vehicles or deposit equipment or materials that may obstruct freedom of movement and especially emergency routes and exits and access ways for emergency vehicles

Information on the risks present during exhibitions in the stands and relevant behaviour (Art. 26 Decree Law 81/08 as amended).

During the stage examined below, in the exhibition halls there are many stands set up at the same time and potentially large numbers of people present; all behavioural and technical measures must be adopted with a view to assuring the safety of trade fair personnel and above all of the public present during the exhibition.

Situation	Risks	Prevention measures
Structural safety of furnishings	Structural collapse of the stands	Stands must be inspected regularly to check for damage during the exhibition; carefully check that the mountings are present both for the horizontal structures (false ceilings with grid panels) and for the vertical structures. It is forbidden to make structural changes to standard and non-standard furnishings and to make improper use of the structures (overloading)
Safety in the case of work that has to be performed in the presence of the public	Risks to the public	Adopt provisional measures to eliminate dangers to third parties, particularly visitors (e.g. for work at heights cordon off and prevent access to the area concerned). If there is a risk of raising dust, use equipment capable of avoiding dispersion. For work that requires the use and movement of vehicles, prepare the necessary barriers or obtain assistance from personnel to keep bystanders at a suitable distance, etc.)
Safety in case of fire or other emergency	Impossibility to evacuate immediately	Obligations and prohibitions regarding the management of spaces and the indications of the emergency signs, particularly those marking the emergency routes and exits
Safety of utilities	Explosions, fire	It is forbidden to make modifications to utilities. Check them regularly during the exhibition.

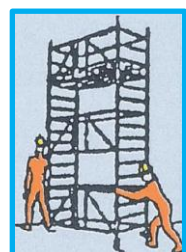
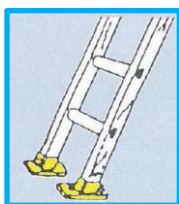
Misure e dispositivi da predisporre da parte dei datori di lavoro ai fini della sicurezza

Secondo il Decreto Legislativo 9 aprile 2008, n. 81 e ss.mm.ii., tra i compiti del datore di lavoro, vige l'obbligo di predisporre le misure e dispositivi di seguito riportati.

Simbologia	Indicazione
	PERICOLO
	CASCO DI PROTEZIONE
	CALZATURE DI SICUREZZA
	GUANTI DI PROTEZIONE
	PROTEZIONE INDIVIDUALE CONTRO LE CADUTE DALL'ALTO

Attrezzature per lavorazioni in quota

Possono essere: trabattelli, ponteggi, piattaforme autosollevanti o altre attrezzature che garantiscano analoga sicurezza contro la caduta. La scala può essere utilizzata per piccoli interventi che non richiedano l'esercizio di una forza orizzontale o movimenti che possano mettere in stato di precario equilibrio il lavoratore. Altre frequenti fonti di rischio sono dovute ad attrezzi per il taglio (troncatrici, seghe circolari ecc.), alla mancanza di parapetti e protezioni contro la caduta nel vuoto dai piani di lavoro di stand e impalcato e alla mancanza o al cattivo utilizzo di cinture di sicurezza. L'uso di mezzi non idonei comporta una violazione dell'art. 71 del D.Lgs. 81/08 e ss.mm.ii., punibile con l'arresto da 3 a 6 mesi o con ammenda da 2.000 a 10.000 euro.



Scale

Per lavori da effettuarsi oltre i 2 metri di altezza, non possono essere utilizzate scale tranne nei casi in cui non è possibile l'uso di altre attrezzature (es. trabattelli) considerate più sicure (art. 111 comma 3 D.Lgs 81/08 e ss.mm.ii.). In caso vengano utilizzate scale si devono osservare i requisiti dell'art. 113 comma 6 D.Lgs 81/08 e ss.mm.ii.):

- devono essere sistemate in modo stabile
- devono poggiare su un supporto che garantisca la posizione orizzontale dei pioli
- devono essere fissate o provviste di dispositivi antiscivolo o dotate di altre soluzioni di pari efficacia (non collocarle sopra fogli di carta, plastica o quanto altro possa ridurre l'aderenza)
- devono sporgere a sufficienza oltre il piano servito se non vi sono altri dispositivi di presa
- devono essere utilizzate in modo che il lavoratore possa disporre in qualsiasi momento di un appoggio e di una presa sicuri
- non devono avere listelli di legno inchiodati sui montanti
- devono essere adoperate da una sola persona alla volta
- non si devono collocare in prossimità di porte che si aprano verso di esse o in luoghi di passaggio
- non si deve stare a "cavallo" della scala e non ci si deve spostare stando sulla stessa.

Ponti su ruote – trabattelli

- Devono essere corredati del libretto d'uso fornito in dotazione dal fabbricante e devono essere montati con tutte le parti fornite dal fabbricante stesso
- il piano di calpestio deve essere completo
- il parapetto da tutti i lati deve essere di almeno m 1,00 e completo di traversa intermedia e tavola fermapièdi
- devono essere ancorati almeno ogni due piani
- durante il montaggio e lo smontaggio del trabattello in quota il lavoratore deve essere assicurato ad apposita cintura di sicurezza fissata ad un opportuno solido sostegno
- per l'accesso all'impalcato deve essere utilizzata l'apposita scala che costituisce una componente della struttura
- durante l'utilizzo del trabattello, le ruote devono essere bloccate e il trabattello deve essere stabilizzato con i relativi stabilizzatori.

◆ Carrelli elevatori

All'interno di locali chiusi, es. padiglioni fieristici, non possono essere utilizzati mezzi alimentati a diesel o altro tipo di carburante che produca ed emani sostanze dannose tramite combustione

Inoltre i carrelli elevatori:

- non devono essere utilizzati per il trasporto e il sollevamento di persone
- devono essere provvisti di appropriato dispositivo acustico e luminoso di segnalazione e di avvertimento, nonché di illuminazione.



**ALL'INTERNO DEL QUARTIERE FIERISTICO E' PREVISTO IL PASSAGGIO DI CARRELLI ELEVATORI.
SI RACCOMANDA DI PRESTARE PARTICOLARE ATTENZIONE, DI UTILIZZARE PASSAGGI PEDONALI E DI INDOSSARE I DISPOSITIVI AD ALTA VISIBILITA'**

Postazioni di carica

I carrelli elevatori possono essere ricaricati esclusivamente nelle postazioni di carica dedicate all'interno del Quartiere Fieristico.

È assolutamente vietato ricaricare i carrelli elevatori all'interno dei padiglioni o in qualsiasi locale non appositamente dedicato.

È vietato occupare con materiale e/o autoveicoli tali postazioni.

Eventuali materiali e/o autoveicoli verranno rimossi e le spese saranno a carico del trasgressore.

◆ Cinture di sicurezza

- 1 Nei lavori di allestimento che espongono a rischi di caduta dall'alto o entro cavità, quando non sia possibile disporre di impalcati di protezione o parapetti, i lavoratori addetti devono fare uso di idonee cinture di sicurezza con bretelle collegate a fune di trattenuta (norme UNI EN 361- 354- 795- 365)
- 2 La lunghezza della fune di trattenuta deve essere tale da impedire la caduta realizzando un sistema di posizionamento (UNI EN 358). Se ciò non è possibile (per motivi di mobilità della persona), considerando che l'altezza di caduta non supera i m 4,00, l'altezza di caduta libera non deve superare i m 0,60 in modo da poter evitare l'uso di assorbitori di energia
- 3 Tutti i componenti del sistema anticaduta devono essere accompagnati dal libretto di istruzioni fornite dal fabbricante e dal rivenditore (UNI EN 365)
- 4 Per il corretto utilizzo delle cinture di sicurezza, di rilevante importanza risulta anche l'informazione, la formazione e l'addestramento del lavoratore con relativa verifica dello stato di apprendimento a carico del datore di lavoro.

Conduttori elettrici

Tutti i fili, spine e prese devono essere adeguatamente isolati. In particolare i cavi elettrici devono essere costituiti da doppia guaina di protezione (in buono stato di conservazione) e le spine devono avere il pressacavo. Inoltre, la disposizione dei cavi deve essere tenuta sotto controllo in modo da evitare intralci nei passaggi e vie di transito.

Troncatrici

- devono essere provviste di cuffia di protezione conformate in modo che durante la lavorazione rimanga libero il solo tratto attivo del disco
- l'interruttore di avviamento deve essere a pressione continua in modo che in fase di rilascio la macchina si fermi (o misura alternativa di pari efficacia)
- un dispositivo (es. molla, contrappeso ecc.) che richiami la testa in posizione alta di riposo, con i ripari che coprano il disco
- devono essere provviste di sistema di raccolta delle polveri
- devono essere provviste di una solida cuffia registrabile atta ad evitare il contatto accidentale del lavoratore con la lama ed ad intercettare le schegge
- devono essere provviste di coltello divisore.

Seghe circolari

- devono essere provviste di schermi messi ai due lati della lama nella parte sporgente sotto le tavole di lavoro in modo da impedirne il contatto
- devono essere provviste di sistema di raccolta delle polveri.



Montaggio americane

- Eseguire a terra il montaggio, per quanto possibile, di circuiti ed elementi elettrici
- leggere attentamente le istruzioni per il montaggio delle strutture fornite dal costruttore. Non omettere alcun elemento e non effettuare variazioni di montaggio se non espressamente previste dal costruttore. Realizzare sempre, ove previste, le controventature della struttura
- verificare preliminarmente la consistenza e la tenuta del piano su cui deve poggiare la struttura. Qualora sia necessario interporre delle tavole per ripartire il carico. Non fare mai uso, quali appoggi per la struttura, di materiali che potrebbero rompersi sotto il peso della stessa
- verificare sempre la perfetta verticalità dei montanti (livella o filo a piombo).
- assicurarsi sempre che funi, catene, ganci od agganci previsti per il sollevamento degli elementi orizzontali siano in buono stato ed esenti da difetti che ne possano compromettere la resistenza
- prima di iniziare il sollevamento fare allontanare le persone dall'area interessata alla movimentazione e posizionarsi sempre in modo di rimanere fuori dell'area a rischio di schiacciamento
- iniziare il sollevamento lentamente e verificare che gli elementi sollevati si mantengano in posizione orizzontale
- non dimenticare mai, a posizionamento raggiunto, di applicare i blocchi o gli agganci di sicurezza previsti contro la caduta degli elementi orizzontali della struttura.



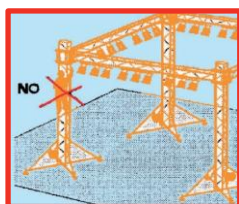
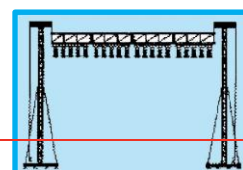
CADUTA DI PERSONE DALL'ALTO

CADUTA DI ELEMENTI DURANTE IL SOLLEVAMENTO

RIBALTAMENTI DELLA STRUTTURA

SCHIACCIAMENTI

OBBLIGATORIO L'UTILIZZO DI:



Regolazione dei fari

È vietato camminare ed arrampicarsi sulle strutture: la regolazione dei fari deve essere eseguita con l'uso di trabattelli. È vietato utilizzare la scala semplice in appoggio alla struttura stessa.

Autocestelli

Leggere sempre le istruzioni d'uso date dal costruttore.

Posizionare l'autocestello su terreno non cedevole, pianeggiante e praticamente orizzontale. Bloccare il mezzo e fare scendere gli stabilizzatori interponendo, se il terreno è cedevole, delle tavole o traversine di adeguata resistenza. Tutte le manovre devono essere eseguite dall'operatore a bordo utilizzando i comandi nel cestello. I comandi posti sull'autocarro possono essere utilizzati dall'operatore a terra solo quando l'operatore sul cestello non sia in grado di eseguire le manovre a causa di guasti o per impossibilità fisica oppure quando si debbano effettuare movimenti senza l'operatore a bordo. Il cestello non deve essere appoggiato a strutture fisse o mobili.



È vietato:

- salire sul cestello già sviluppato
- discendere dal cestello non ancora in posizione di riposo
- l'accesso al cestello contemporaneo di due persone (se non espressamente previsto)
- aggiungere sovrastrutture per aumentare l'altezza raggiungibile
- utilizzare l'apparecchio in presenza di forte vento
- sollecitare il braccio con sforzi laterali o utilizzarlo per sollevare pesi (ameno che non sia espressamente previsto per il tipo di mezzo)
- spostare il mezzo con il cestello non in posizione di riposo o con l'operatore a bordo.



RISPETTARE RIGOROSAMENTE LA PORTATA INDICATA SUL CESTELLO

RISPETTARE LA DISTANZA DA LINEE ELETTRICHE AEREE

DELINEARE E SEGNALARE L'AREA SOTTOSTANTE LA ZONA OPERATIVA DEL CESTELLO

OBBLIGATORIO L'UTILIZZO DI:



- Leggere sempre preliminarmente all'uso le istruzioni riportate dal costruttore sull'apposito libretto di uso e manutenzione ed utilizzare il ponteggio solo nei modi previsti
- verificare la base di appoggio: qualora sia necessario interporre delle tavole per la ripartizione dei carichi sul terreno ed effettuare il rilevamento della base per assicurare la verticalità del ponteggio
- compensare eventuali vuoti che si vengono a creare sotto le ruote per l'uso dei livellatori interponendo delle tavole in legno
- bloccare le ruote
- non salire o scendere mai arrampicandosi sulla struttura
- non effettuare spostamenti con persone o materiali sul ponteggio
- porre attenzione alla presenza di linee elettriche aeree e mantenersi sempre a distanza di sicurezza
- non aggiungere altre strutture al fine di aumentare l'altezza utile;
- scaricare le eventuali funi di estensione utilizzando gli appositi sistemi di bloccaggio
- far sempre rientrare il ponteggio prima di ogni spostamento ed alla fine del lavoro.



CADUTA DI PERSONE DALL'ALTO

CADUTA DI MATERIALI DALL'ALTO

RIBALTAMENTI DELLA STRUTTURA

ELETTROCUZIONI

OBBLIGATORIO L'UTILIZZO DI:



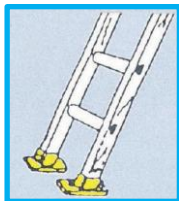
Measures and devices to be adopted by employers for the purposes of safety

In accordance with Decree Law of 9 April 2008, no. 81 as amended, the employer's obligations include adopting the measures and equipment indicated below.

Symbol	Indication
	DANGER
	SAFETY HELMET
	SAFETY FOOTWEAR
	PROTECTIVE GLOVES
	PERSONAL PROTECTION AGAINST FALLING FROM HEIGHTS

Equipment for working at heights

This equipment may comprise rolling scaffolds, fixed scaffolding, self-elevating platforms or other equipment that guarantees similar levels of fall safety. A ladder may be used for small-scale work that does not require the application of a horizontal force or movements that may place the worker in a condition of precarious equilibrium. Other frequent sources of risk are associated with cutting equipment (cutting-off machines, circular saws, etc.), the absence of guardrails or protection against falling from working platforms of stands and scaffolding and the lack or incorrect use of safety harnesses. The use of unsuitable equipment is a violation of art. 71 of Decree Law 81/08 as amended subject to 3 to 6 months imprisonment or a fine from 2,000 to 10,000 euro.



♦ Ladders

For work to be performed at a height of more than 2 metres, ladders may not be used unless it is not possible to use other equipment (e.g. rolling scaffolds) that is considered safer (art. 111 subsection 3 Decree Law 81/08 as amended). If ladders are used, the requirements of art. 113 subsection 6 Decree Law 81/08 as amended must be observed:

- they must be positioned in a stable manner
- they must rest on a support that guarantees the horizontal position of the rungs
- they must be fixed or provided with non-slip devices or other solutions of equivalent effectiveness (not positioned on sheets of paper, plastic or anything else liable to reduce grip)
- they must project sufficiently above the landing surface if no other securing devices are provided
- they must be used in such a way that the worker has a safe foot and hand hold at all times
- they must not have strips of wood nailed onto uprights
- they must be used by only one person at a time
- they must not be positioned in proximity to doors that open towards them or in passageways
- the user must not stand or sit astride the ladder and must not move the ladder while standing on it.



♦ Rolling scaffolds

- They must be complete with the instruction manual provided by the manufacturer and must be mounted with all the parts provided by the manufacturer
- the working platform must be complete
- the guardrail must be at least m 1.00 high on all sides and complete with cross bracing and toeboard
- they must be anchored at least every two levels
- when the rolling scaffold is being assembled and disassembled at height, the worker must be secured to a safety harness fixed to a suitable solid support
- for access to the scaffold, the dedicated access ladder which is a component of the structure must be used
- when the rolling scaffold is in use, the wheels must be locked and the scaffold stabilised using outriggers.



◆ Lift trucks

Inside closed spaces such as exhibition halls, equipment powered by diesel or other types of fuel that generate and release harmful substances by combustion may not be used. Furthermore, lift trucks:

- must not be used for transporting and lifting persons
- must be equipped with appropriate acoustic and luminous signalling and warning devices and with lighting.



BECAUSE OF THE PRESENCE OF LIFT TRUCKS INSIDE THE EXHIBITION CENTRE, IT'S RECOMMENDED TO PAY SPECIAL ATTENTION, TO USE PEDESTRIAN WAYS AND TO WEAR HIGH VISIBILITY DEVICES

Charging stations

forklifts can be recharged only in the apposite charging stations in the Fair District. It is strictly forbidden to recharge forklifts in the halls or other places not indicated.

It is strictly forbidden occupy with materials and/or vehicles these stations. Any materials or vehicles will be removed and the costs will be chargeable to the offender.

◆ Safety harnesses

- 1 During stand set-up work in which workers are exposed to risks of falling from heights or into cavities, if it is not possible to provide protective decking or guardrails workers must use suitable safety harnesses with upper strap connected to lanyards (UNI EN standards 361, 354, 795, 365)
- 2 The length of the lanyard must be such as to prevent falling by means of a work positioning system (UNI EN 358). If this is not possible (for reasons of mobility of persons), considering that the fall height is no greater than m 4.00, the free fall height must not be greater than m 0,60 so as to avoid the need for energy absorbers.
- 3 All components of the fall-prevention system must be accompanied by the instruction manual provided by the manufacturer and the dealer (UNI EN 365)
- 4 For correct use of safety harnesses, it is very important for the employer to adequately inform and train workers and subsequently check their level of training.

Electrical conductors

All wires, plugs and sockets must be adequately insulated. In particular, electric cables must consist of a double protective sheath (in good condition) and the plugs must have a cable gland. Furthermore, the position of the cables must be constantly checked to avoid obstructing passageways and transit routes

Cutting-off machines

- must be provided with a protective guard so that during work only the active portion of the disc remains free
- the start switch must be of the continuous pressure type in such a way that the machine stops when it is released (or alternative measures of equivalent effectiveness adopted)
- must be equipped with a device (e.g. spring, counterweight, etc.) that recalls the head to a high rest position with guards covering the disc
- must be equipped with a dust collection system
- must be equipped with a solid adjustable guard capable of preventing accidental contact between the worker and the blade and of intercepting chips
- must be equipped with a riving knife.

Circular saws

- must be provided with guards on both sides of the blade in the section projecting below the work table so as to prevent contact
- must be provided with a dust collection system.



Truss systems

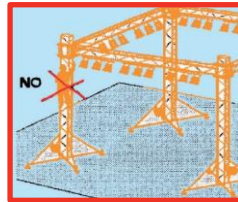
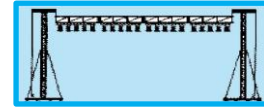
- Fit electrical circuits and elements as far as possible on the ground
- Carefully read the instructions for assembling the structures provided by the manufacturer. Do not omit any elements and do not make modifications to assembly unless specifically permitted by the manufacturer. Always brace the structure where required
- Check in advance the consistency and grip of the floor on which the structure is to stand. If necessary, use planks to distribute the load. To support the structure, never use materials liable to break under its weight
- Always check that the uprights are perfectly vertical (level or plumb line).
- Always make sure that ropes, chains, hooks or couplings to be used for lifting horizontal elements are in good condition and free of defects liable to affect their strength
- Before commencing lifting, ensure that people move away from the operating area and stand in a position outside the area where there is a crushing risk
- Start lifting slowly and check that the raised elements remain in a horizontal position
- On reaching the final position, do not forget to fit the safety blocks or couplings provided to prevent horizontal elements of the structure from falling.





FALLING OF PERSONS FROM A HEIGHT
 FALLING OF ELEMENTS DURING LIFTING
 STRUCTURE TIPPING OVER
 CRUSHING

OBLIGATORY USE OF:



Adjusting the spotlights

Walking or climbing on the structure is prohibited: the spotlights must be adjusted using rolling scaffolds. Use of just a ladder resting against the structure is prohibited.

Bucket trucks

Always read the instructions provided by the manufacturer.

Position the bucket truck on stable, flat and as far as possible horizontal ground. Block the vehicle and lower the outriggers, interposing planks or boards of adequate strength if the ground is unstable. All operations must be performed by the operator on board using the bucket controls. The controls on the truck may be used by the ground operator only when the operator in the bucket is unable to perform the operations due to malfunctions or physical inability or when operations have to be performed without an operator on board. The bucket must not rest against fixed or mobile structures.



◆ The following are forbidden:

- climbing onto the bucket when it is already extended
- descending from the bucket before it reaches its rest position
- for two people to enter the bucket simultaneously (if not specifically envisaged)
- adding superstructures to increase the reachable height
- using the equipment in strong wind
- applying lateral stresses to the boom or using it to raise weights (unless specifically envisaged for the type of equipment)
- moving the vehicle when the bucket is not in its rest position or with the operator on board.



STRICTLY OBSERVE THE LIFTING CAPACITY MARKED ON THE BUCKET
 OBSERVE DISTANCES FROM OVERHEAD ELECTRICAL LINES
 CORDON OFF AND MARK THE AREA BELOW THE BUCKET OPERATING ZONE

OBLIGATORY USE OF:



Self-elevating scaffolds

- Before use be sure to read the instructions provided by the manufacturer in the instruction and maintenance manual and use the scaffold only in the prescribed manner
- check the resting surface: if necessary, interpose planks to distribute the load on the ground and level the base to ensure that the scaffold is vertical
- compensate for gaps that are created underneath the wheels due to the use of levellers by interposing wooden planks
- lock the wheels
- never climb up or down on the structure
- do not move the scaffold with persons or materials on it
- pay attention to overhead electrical lines and always maintain a safe distance
- do not add other structures to increase the useful height
- release tension from extension ropes by using the dedicated locking systems
- always retract the scaffold before moving it and when work is completed.



FALLING OF PERSONS FROM A HEIGHT

FALLING OF MATERIALS FROM A HEIGHT

STRUCTURE TIPPING OVER

ELECTRIC SHOCK

OBLIGATORY USE OF:

